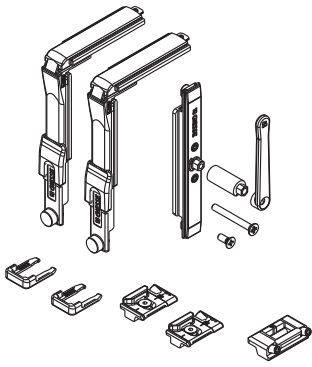


ЗАПИРАНИЕ ПО ПЕРИМЕТРУ



Описание

Обеспечивает запирание по периметру штапиковой (пассивной) створки, в верхней и нижней горизонтальных частях конструкции. Устанавливаются на штапиковые створки (с штапиковым профилем), с двойным пазом размером 15/20 мм, или под штапиковым профилем непосредственно на профиль створки (скрытый монтаж), поверх которой устанавливается штапиковый профиль.

Онлайновая техническая спецификация



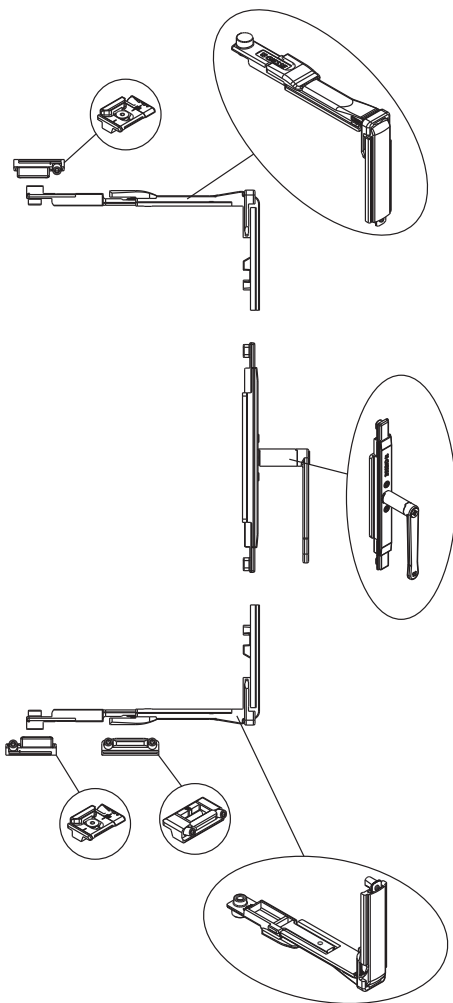
Технические характеристики

Механизм запирания по периметру второй (пассивной) створки состоит из рычажного двунаправленного механизма (с удлинением в том случае, если фурнитура движется под профилем), двух угловых переключателей Futura, двух регулируемых точек запирания и приспособление для подъема створки.

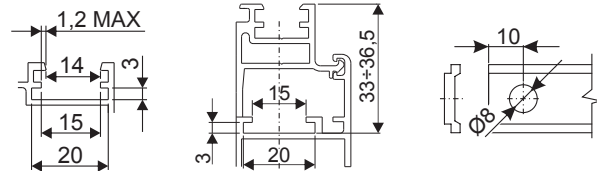
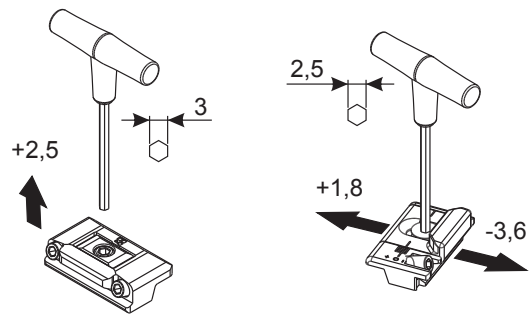
Механизм крепится винтами без головки, устанавливаемыми на профиле друг напротив друга. Подобное устройство позволяет полностью запереть штапиковую створку, а также увеличить число точек запирания, установив дополнительные запорные цапфы на полиамидную тягу и ответные планки.

Материалы

Угловой переключатель, ответные планки, механизм, удлинитель и рычаг из сплава ЦАМ с покрытием GS Silver Plus
Подпятник с функцией подъема створки из полиамида
Винты и из стали



Регулировки



АРТИКУЛ	Описание	Паз (мм)	Регулировка (мм)	Поверхность - не окрашенная	Поверхность - анодированная	Поверхность - окрашенная	Линия Trend	Число деталей в упаковке
02179	ДВУНАПРАВЛЕННЫЙ МЕХАНИЗМ ЗАПИРАНИЯ ПО ПЕРИМЕТРУ	15 ÷ 20	+ 1,8 / - 3,6	X				10