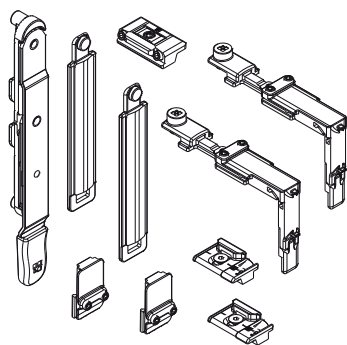


МЕХАНИЗМ ЗАПИРАНИЯ ШТУЛЬПОВОГО ОКНА ПО ПЕРИМЕТРУ FUTURA



Описание

Обеспечивает запирание по периметру шульповой (пассивной) створки, в верхней и нижней горизонтальных частях конструкции. Предназначается для использования в шульповой створке, с двойным пазом размером 15÷20 мм.

Онлайновая техническая спецификация

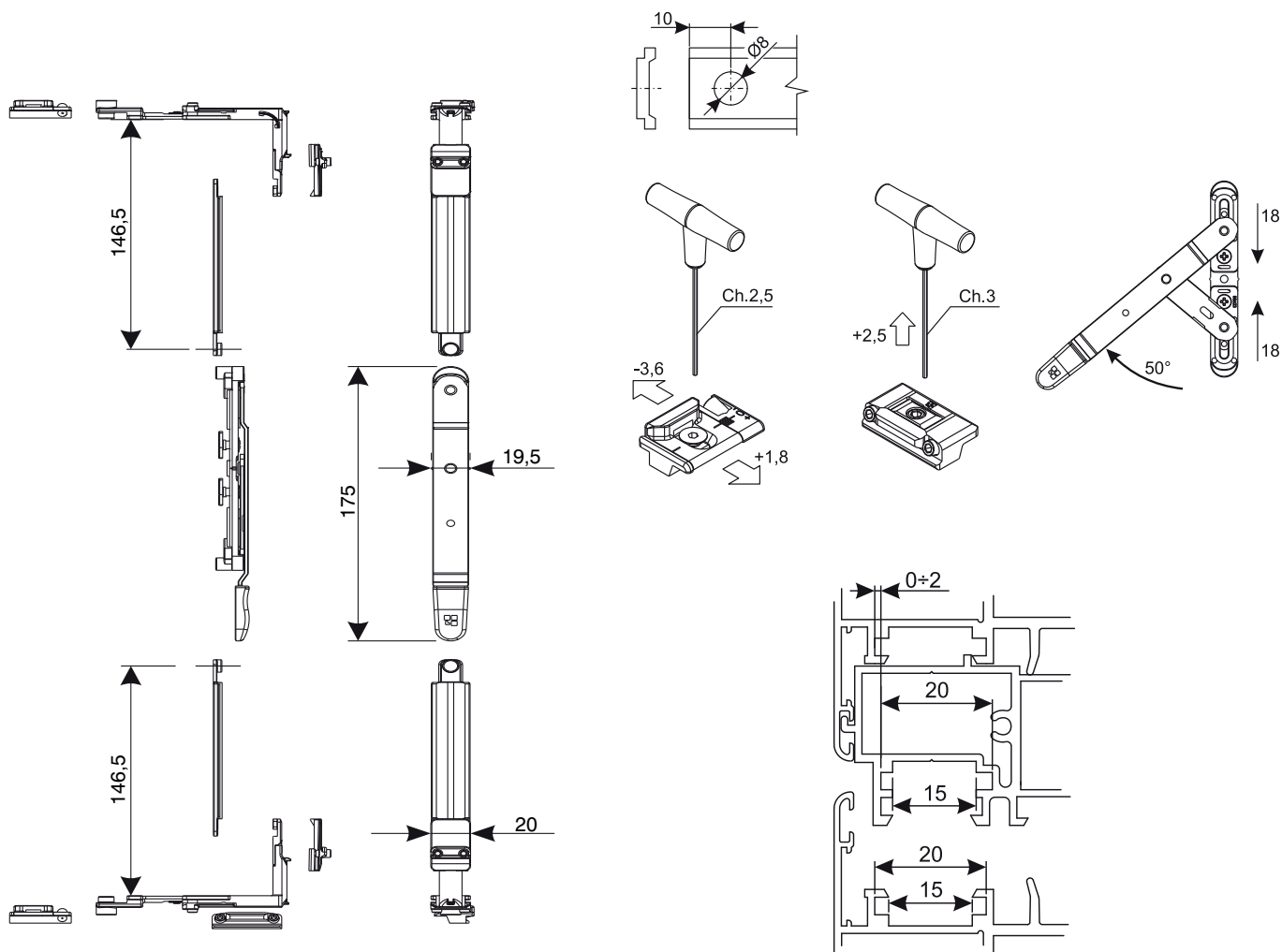


Технические характеристики

Механизм запирания по периметру шульповой створки состоит из рычажного двунаправленного механизма, двух угловых передач и двух точек запирания (прижима). Этот механизм позволяет полностью запечатать шульповую створку, образуя несколько точек запирания на нижней и верхней горизонтальных частях рамы (стандартное количество - две, хотя при необходимости можно создать столько точек запирания, сколько необходимо, добавляя запорные цапфы и ответные планки).

Материалы

Соединительные тяги, угловые переключатели и планки ответные изготавливаются из сплава ЦАМ
 Корпус механизма из сплав ЦАМ
 Рычаг механизма и соединительная скоба из стали
 Накладка приводного рычага и подпятник из полиамида
 Винты и из стали



АРТИКУЛ	Описание	Примечание	Поверхность - не окрашенная	Поверхность - анодированная	Поверхность - окрашенная	Линия Trend	Число деталей в упаковке
02186K	МЕХАНИЗМ ЗАПИРАНИЯ ШТУЛЬПОВОГО ОКНА ПО ПЕРИМЕТРУ FUTURA	покрытие GS Silver Plus	X				10