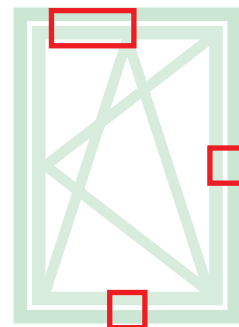


ДОПОЛНИТЕЛЬНЫЕ МЕХАНИЗМЫ ЗАПИРАНИЯ И ПРИНАДЛЕЖНОСТИ FUTURA 3D 80

Описание

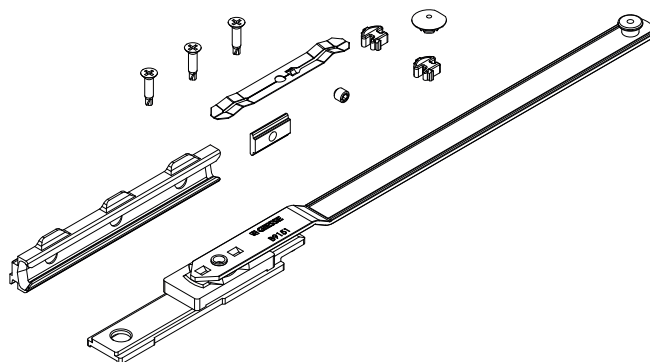
Комплекты дополнительных точек запираения, позволяют применять фурнитуру на окнах больших размеров, для организации дополнительных точек запираения со стороны петель и снизу створки. В зависимости от размера створки, вместе с этим механизмом могут использоваться дополнительные точки прижима (для $H > 1200$ мм и $L > 1200$ мм), а также дополнительные ножницы (использование дополнительных ножниц является обязательным при $L > 1000$ мм).



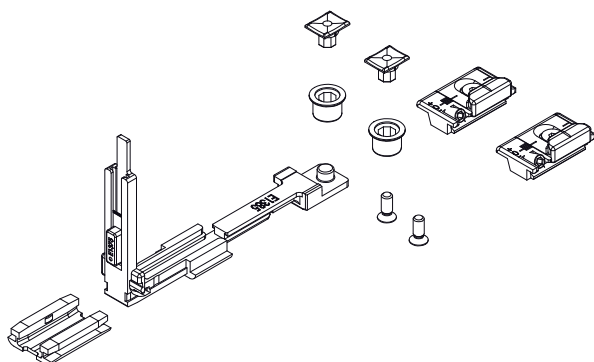
Онлайновая техническая спецификация



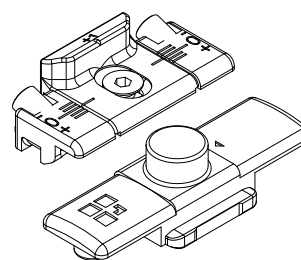
04301K



04770K



04777K



АРТИКУЛ	Описание	Поперечное сечение	Для створок шириной (мм)	Применение	Поверхность - не окрашенная	Поверхность - Андиро-ванная	Поверхность Окрашенная	Линия Trend	Число деталей в упаковке
04301K	ДОПОЛНИТЕЛЬНЫЕ НОЖНИЦЫ П/О FUTURA	C001-C002-C003-C005-C006-C011-C013-C014-C015-C016-C017	$L > 1000$	-	X				5
04770K	ТОЧКА ЗАПИРАНИЯ FUTURA, ДОПОЛНИТЕЛЬНАЯ	C001-C002-C003-C005-C006-C013-C014-C015-C016-C017	$H > 1200$ $L > 1000$	-	X				10
04777K	ТОЧКА ЗАПИРАНИЯ FUTURA, ДОПОЛНИТЕЛЬНАЯ	C001-C002-C003-C005-C006-C011-C013-C014-C015-C016-C017	$H > 1200$ $L > 1000$	Logica	X				50