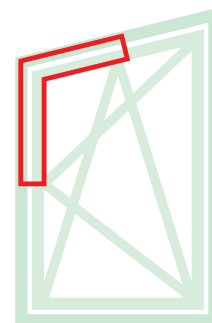


ДОПОЛНИТЕЛЬНЫЕ МЕХАНИЗМЫ ЗАПИРАНИЯ И ПРИНАДЛЕЖНОСТИ FUTURA 3D, ДЛЯ АРОЧНЫХ И ТРАПЕЦЕВИДНЫХ КОНСТРУКЦИЙ

Описание

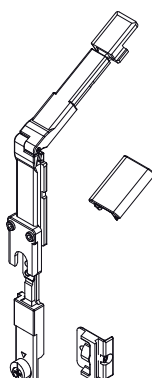
Применение дополнительных ножиц является обязательным при $L > 1000$ мм.
 При креплении регулируемого углового переключателя обработка профиля практически не требуется; крепление осуществляется с помощью фиксатора из полиамида и двух зажимных винтов.
 Можно изготавливать трапецевидные окна с углом скоса от 95° до 135° .



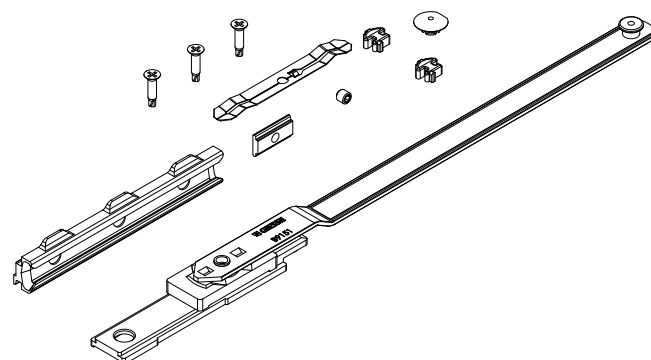
Онлайновая техническая спецификация



04023K



04301K



Артикул	Описание	ПОПЕРЕЧНОЕ СЕЧЕНИЕ ПАРЫ ПРОФИЛЕЙ	Для створок шириной (мм)	Применение	Поверхность - не окрашенная	Поверхность - Анодированная	Поверхность Окрашенная	Линия Trend	Число деталей в упаковке
04023K	РЕГУЛИРУЕМЫЙ УГЛОВОЙ ПЕРЕКЛЮЧАТЕЛЬ	C002-C017	-	-	X				10
04301K	ДОПОЛНИТЕЛЬНЫЕ НОЖНИЦЫ П/О FUTURA	C001-C002-C003-C005-C006-C011-C013-C014-C015-C016-C017	$L > 1000$	-	X				5