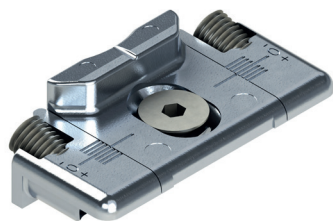


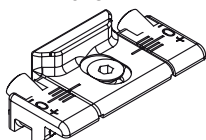
ДОПОЛНИТЕЛЬНЫЕ ЭЛЕМЕНТЫ ЗАПИРАНИЯ ДЛЯ БЕЗОПАСНОЙ ОКОННОЙ СТВОРКИ

Описание

В зависимости от размера створки, вместе с механизмами "безопасной створки" или Futura HP могут использоваться дополнительные точки запирания/прижима.

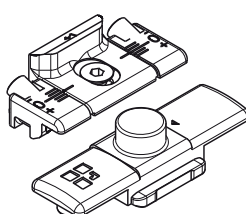
Онлайнвая техни-



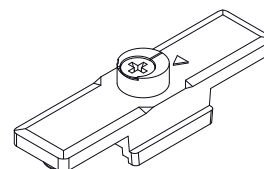
01347K



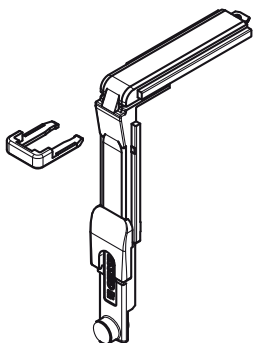
04777K



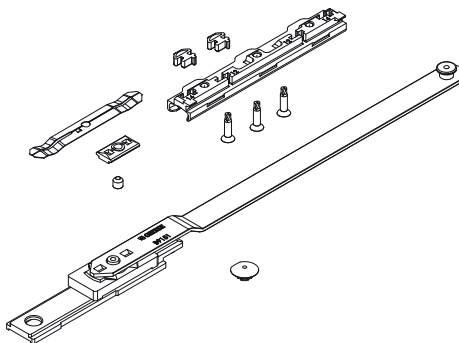
04048



04019K



04301K



АРТИКУЛ	Описание	ПОПЕРЕЧНОЕ СЕЧЕНИЕ ПАРЫ ПРОФИЛЕЙ	Применяются для ширины створки (мм)	Применяются для высот створки (мм)	Поверх-ность - не окрашен-ная	Поверх-ность - Анодиро-ванная	Поверх-ность - Окрашен-ная	Линия Trend	Число деталей в упаковке
01347K	ОТВЕТНЫЕ ПЛАНКИ	C001-C002-C003-C004-C005-C012	-	1201 ÷ 2500	X				200
04019K	УГЛОВОЙ ПЕРЕКЛЮЧАТЕЛЬ ДЛЯ 01174K	C001-C002-C003-C005-C006-C013-C014-C015-C016-C017	1001 ÷ 1500	-	X				10
04301K	ДОПОЛНИТЕЛЬНЫЕ НОЖНИЦЫ ДЛЯ 01174K	C001-C002-C003-C005-C006-C011-C013-C014-C015-C016-C017	-	1201 ÷ 2500	X				5
04777K	ДОПОЛНИТЕЛЬНАЯ ТОЧКА ЗАПИРАНИЯ ДЛЯ 01175K	C001-C002-C003-C005-C006-C011-C013-C014-C015-C016-C017	751 ÷ 1500	-	X				50
04048	СОЕДИНИТЕЛЬ ТЯГ МХ-МХ	C007	-	1201 ÷ 2500	X				100