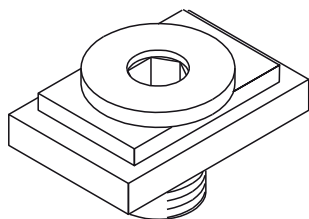


МОНТАЖНЫЙ ПЕРЕХОДНИК



Описание

Предназначен для компенсации зазора между металлической несущей рамой или оконного проема и оконной рамой из алюминия, устанавливается на оконную раму с наружной стороны.

Онлайновая техниче-
ская спецификация

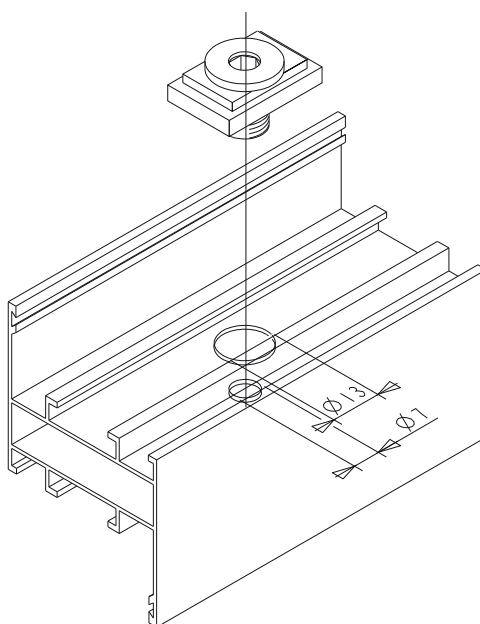


Технические характеристики

После того, как оконный блок будет установлен в соответствующем оконном проеме, выверните винты и установите оконную раму из алюминиевого профиля в нужное положение. Для выполнения этой операции используйте торцевой шестигранный ключ СН6.

Материалы

Основа из оцинкованного сплава ЦАМ
Распорный винт из черного полиамида



Артикул	Описание	Примечание	Поверхность - не окрашенная	Поверхность - Анодиро-ванная	Поверхность - Окрашенная	Линия Trend	Число деталей в упаковке
02365	МОНТАЖНЫЙ ПЕРЕХОДНИК		X				200