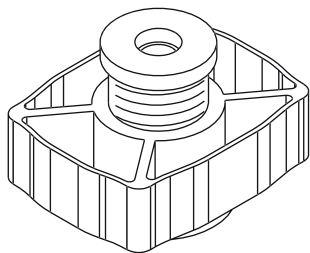


## МОНТАЖНЫЙ ПЕРЕХОДНИК MINCIO



### Описание

Предназначен для компенсации зазора между металлической несущей рамой или оконного проема и оконной рамой из алюминия, устанавливаются на оконную раму с наружной стороны.

Онлайновая техническая спецификация

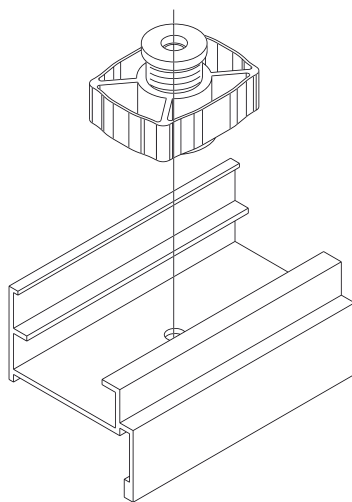


### Технические характеристики

Специально для пазов 40 x 18/20, 50 x 20 и 50 x 25. После того, как оконный блок будет установлен в соответствующем оконном проеме, выверните винты и установите оконную раму из алюминиевого профиля в нужное положение. Для выполнения этой операции используйте торцевой шестигранный ключ SH6.

### Материалы

Корпус и винт из черного полиамида



АРТИКУЛ	Описание	Примечание	Поверхность - неокрашенная	Поверхность Анодированная	Поверхность Окрашенная	Линия Tend	Число деталей в упаковке
02326	МОНТАЖНЫЙ ПЕРЕХОДНИК MINCIO	для пазов 40 x 18/20 мм - мм 50 x 20/25	X				100