

ЭЛЕМЕНТЫ МЕХАНИЗМА JALOUSIE



Описание

Ручка Unica в комплекте с "жалюзи" механизмом позволяют приводить в действие поворотные планки.

Онлайновая техниче-
ская спецификация



Технические характеристики

Элементы системы должна соединяться с помощью алюминиевой тягой, для применения в окнах с европазом; система состоит из:

1 - эксцентрик

Соединенные с тягой посредством штифтов, приводят в действие поворотные планки. Изготовлен из штампованного алюминия.

2 - Комплект привода поворотных планок (пара)

Устанавливаются в торцы поворотных планок. предназначены для вращения поворотных планок.

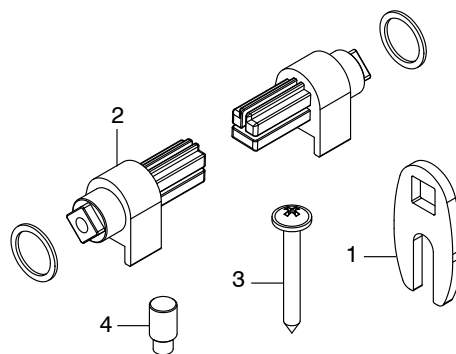
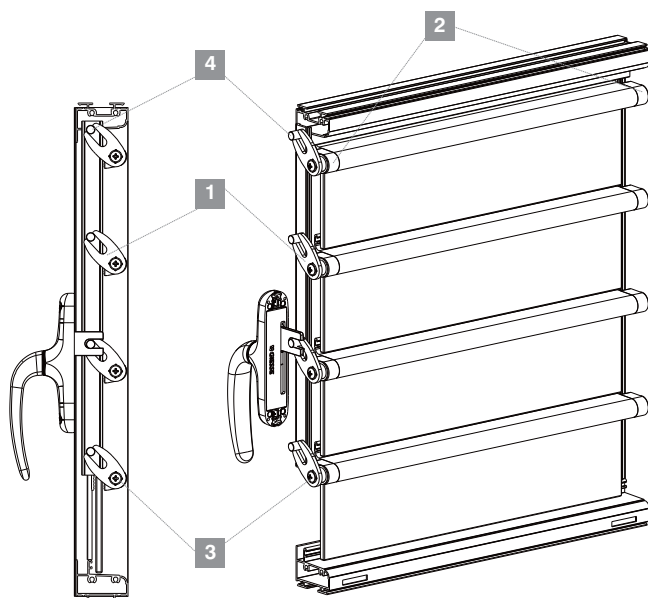
Литые блоки из сплава ЦАМ, окрашенные в черный цвет, и шайбы из черного полиамида.

3 - Винт соединительный планки и эксцентрика

Позволяет соединить эксцентрик и привод планки. Изготовлено из нержавеющей стали.

4 - Штифт соединительный

Передаёт движение от ручки на соединительную тягу и на эксцентрик. Изготовлено из нержавеющей стали.



Артикул	Описание	Примечание	Поверх- ность - не окрашенная	Поверхность Анодиро- ванная	Поверхность Окрашенная	Линия Trend	Число деталей в упаковке
01984	ЭКСЦЕНТРИК		X				100
01985	КОМПЛЕКТ ПРИВОДА ПОВО- РОТНЫХ ПЛАНК (ПРАВЫМИ И ЛЕВЫМИ)	пара			X		100
01986	ВИНТ СОЕДИНИТЕЛЬНЫЙ ПЛАН- КИ И ЭКСЦЕНТРИКА		X				100
01988	ШТИФТ СОЕДИНИТЕЛЬНЫЙ		X				100