

## ОТВЕТНЫЕ ПЛАНКА

### Описание

Ответные планки, комбинируемые с однозапорным и многозапорным замками.

Онлайновая техническая спецификация



### Технические характеристики

#### Тип 1 и 2

Регулируемые ответные планки из нержавеющей стали, которые можно использовать в комбинации с дверными замками.

Крепление в пазу с эксцентриковой системой фиксации.

Регулировка положения в поперечном направлении  $\pm 2$  мм.

#### Тип 3, 4 и 5

Ответные планки и набор плоских ответных планок, которые можно использовать в комбинации с однозапорным и многозапорным замками.

Крепление самонарезами винтами.

Регулировка положения в поперечном направлении с помощью крепежных пазов.

#### Тип 6 и 7

Ответные планки и набор ответных планок с "U"образного сечения, которые можно использовать в комбинации с однозапорным и многозапорным замками.

Крепление самонарезами винтами.

Регулировка положения в поперечном направлении с помощью крепежных пазов.

#### Тип 8

Подкладка под лицевую планку замка, используется в системах с большим фальцлюфтом, улучшает зацеп пружинной защелки замка за ответную планку.

#### Тип 9

Опорная пластина должна комбинироваться с запорным ригелем и защелкой.

Крепление самонарезами винтами.

### Материалы

#### Тип 1 и 2

Лицевая пластина, эксцентрики и винты для крепления к профилю из нержавеющей стали

Переходники для регулировки поперечного положения изготовлены из сплава ЦАМ

#### Тип 3, 4 и 5

Ответные планки и винты для крепления к профилю из нержавеющей стали

#### Тип 6 и 7

Ответные планки и винты для крепления к профилю из нержавеющей стали

Торцевые заглушки из полиамида

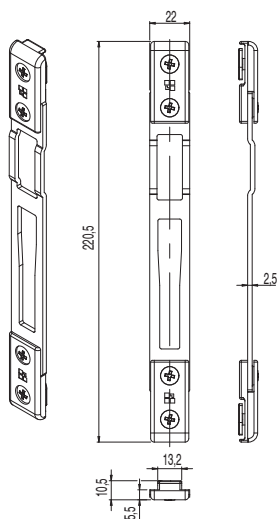
#### Тип 8

Подкладка полиамидная

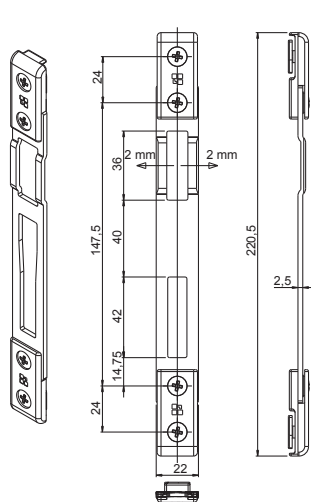
#### Тип 9

Ответные планки и винты для крепления к профилю из нержавеющей стали

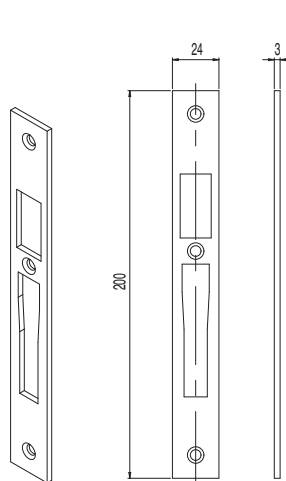
Ответная планка, тип 1



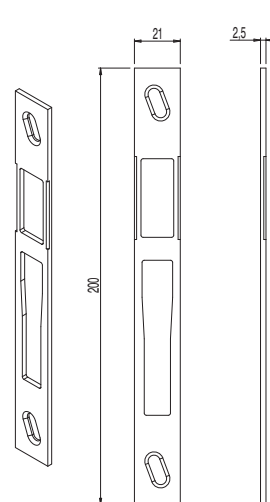
Ответная планка, тип 2



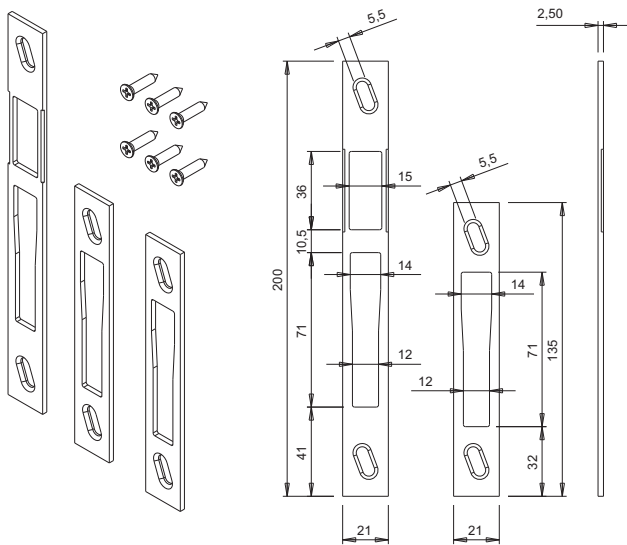
Ответная планка, тип 3



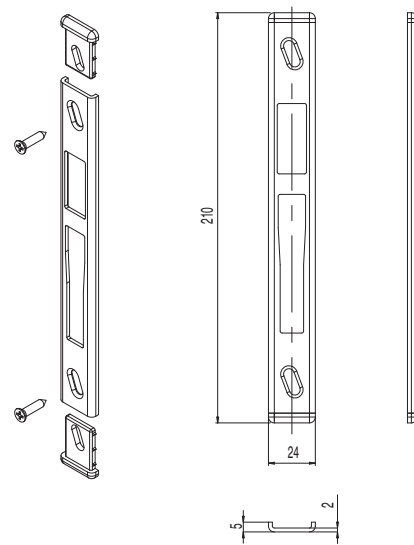
Ответная планка, тип 4



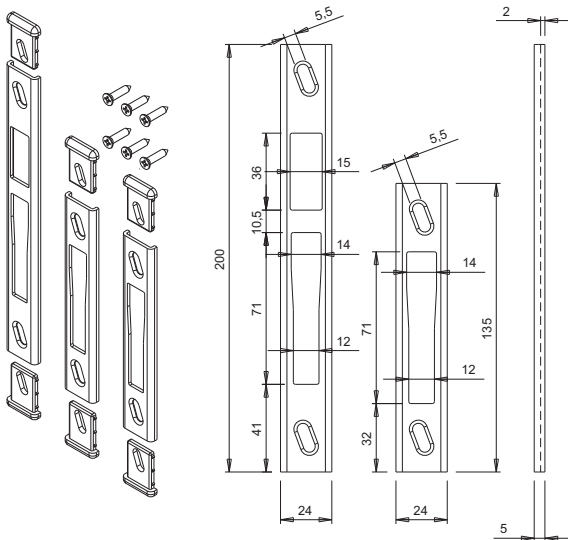
Ответная планка, тип 5



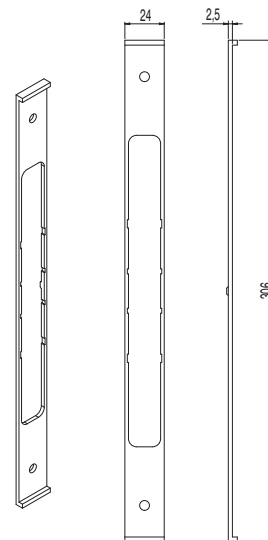
Ответная планка, тип 6



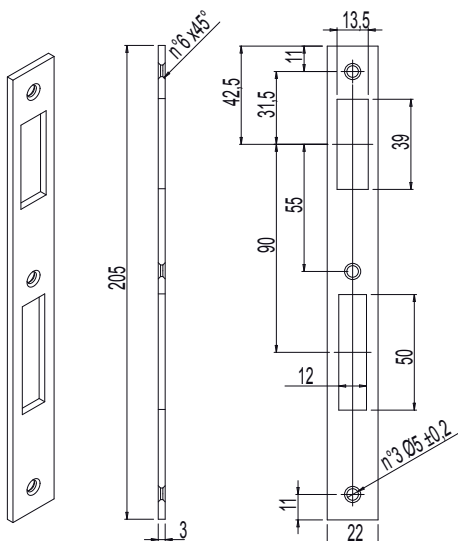
Ответная планка, тип 7



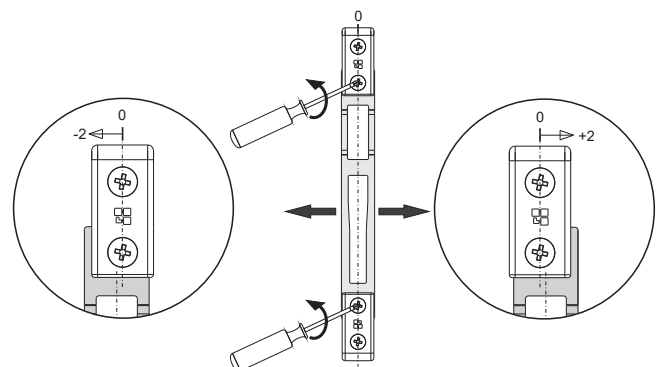
Подкладка под лицевую планку замка, тип 8



Опорная пластина, тип 9



Регулировки



## ДВЕРНЫЕ ЗАМКИ

Артикул	Описание	Примечание	Регулировка вентиляционной щели	Ширина [мм]	ПОПЕРЕЧНОЕ СЕЧЕНИЕ ПАРЫ ПРОФИЛЕЙ	Можно комбинировать с замком	Поверхность - не окрашенная	Поверхность - Анодированная	Поверхность - Окрашенная	Линия Trend	Число деталей в упаковке
04630	ОТВЕТНАЯ ПЛАНКА, ДЛЯ ДВЕРНЫХ ЗАМКОВ	Тип 1	± 2 мм	22	C001-C002-C004-C011-C012-C013-C014-C015-C016-C017	0462701 - 0462801 - 0461301 - 0461401 - 0461501 - 04616 - 04617 - 04618 - 0461901 - 0462001 - 0462101 - 04622 - 04623 - 04624	X				5
04639	УНИВЕРСАЛЬНАЯ ОТВЕТНАЯ ПЛАНКА	Тип 3	-	24		0462701 - 0462801 - 0461301 - 0461401 - 0461501 - 04616 - 04617 - 04618 - 0461901 - 0462001 - 0462101 - 04622 - 04623 - 04624	X				10
04655	ОТВЕТНАЯ ПЛАНКА, ДЛЯ ЗАМКОВ ПОД БАЛКОННОЙ ДВЕРИ	Тип 2	± 2 мм	22	C001-C016	04645 - 04646 - 04649 - 04650 - 04699	X				5
0465801	ОПОРНАЯ ПЛАСТИНА	Тип 9	-	22		0763001 - 0763101 - 0763201	X				10
04859	ОТВЕТНАЯ ПЛАНКА, ПЛОСКАЯ	Тип 4	± 1,5 мм	21	C001	0462701 - 0462801 - 0461301 - 0461401 - 0461501 - 04616 - 04617 - 04618 - 0461901 - 0462001 - 0462101 - 04622 - 04623 - 04624	X				5
04860	ОТВЕТНАЯ ПЛАНКА, "U"-ОБРАЗНАЯ	Тип 6	± 1,5 мм	24	C001	0462701 - 0462801 - 0461301 - 0461401 - 0461501 - 04616 - 04617 - 04618 - 0461901 - 0462001 - 0462101 - 04622 - 04623 - 04624	X				5
04861	НАБОР ПЛОСКИХ ОТВЕТНОЙ ПЛАНКИ	Тип 5	± 1,5 мм	21	C001	04850 - 04851 - 04852 - 04853 - 04854 - 04855	X				5
04862	НАБОР "U"- ОБРАЗНЫХ ОТВЕТНОЙ ПЛАНКИ	Тип 7	± 1,5 мм	24	C001	04850 - 04851 - 04852 - 04853 - 04854 - 04855	X				5
04863	ПОДКЛАДКА ПОД ЛИЦЕВОЙ ПЛАНКУ ЗАМКА	Тип 8	-	-	C001	0461901 - 0462001 - 0462101	X				5