

ВСТАВНЫЕ ОТВЕТНЫЕ ПЛАНКИ



Описание

Ответная планка комбинируется с наконечником для устанавливаемой заподлицо ручки, образуя точку записания раздвижной створки.

Онлайновая техническая спецификация



Технические характеристики

Ответные планки вставляются в вертикальный брус профиля рамы до сборки.

Ответная планка крепится к раме зажимными винтами со шлицем без головки.

Ответная планка данного типа имеет то преимущество, что ее можно регулировать по высоте; просто отверните винты со шлицем без головки и измените их положение.

Отличаются высокой прочностью на разрыв, поскольку удерживаются профилем.

Материалы

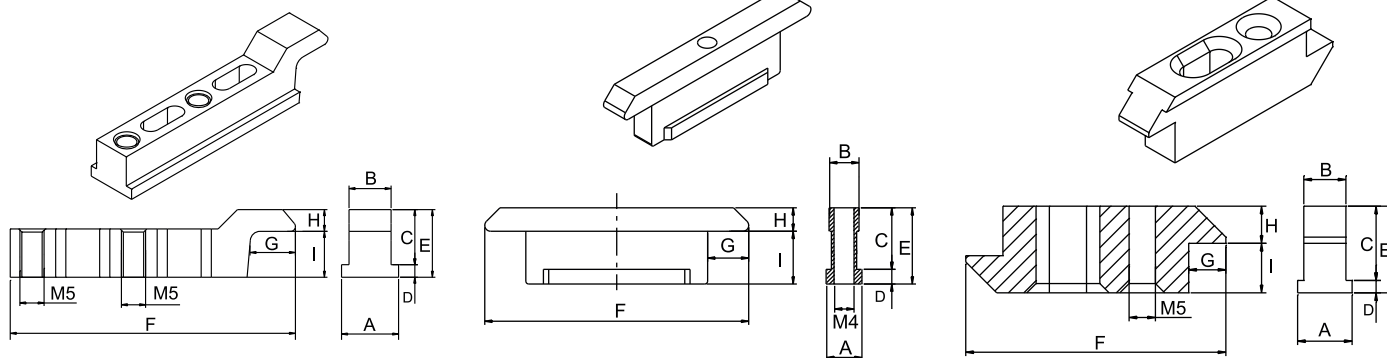
Корпус из сплава ЦАМ (GS Silver Plus/GS500)

Винты из нержавеющей стали

Тип 1

Тип 2

Тип 3



АРТИКУЛ	Описание	Тип изделия	A	B	«С»	D	E	F	G	H	I	Совместимость с наконечником Brio Small	Совместимость с наконечником Brio Big	Совместимость с наконечником Brio Zamak	Поверхность не окрашенная	Поверхность Анодированная	Поверхность Окрашенная	Линия Trend	Число деталей в упаковке
03326	ВСТАВНАЯ ОТВЕТНАЯ ПЛАНКА	2	6	5	10,5	2,5	13	45	7	4	9	ДА	ДА	НЕТ	X				100
0332701	ВСТАВНАЯ ОТВЕТНАЯ ПЛАНКА	2	10	8	10,5	2,5	13	45	7	4	9	ДА	ДА	НЕТ	X				100
0332801	ВСТАВНАЯ ОТВЕТНАЯ ПЛАНКА	2	8	6	10,5	2,5	13	45	7	4	9	ДА	ДА	НЕТ	X				100
03930	ВСТАВНАЯ ОТВЕТНАЯ ПЛАНКА	3	10,5	8	11	3	14	42	6	4	10	ДА	ДА	НЕТ	X				30
03947	ВСТАВНАЯ ОТВЕТНАЯ ПЛАНКА	1	12,1	9,4	11,7	2,3	14	59	9,3	4,5	9,5	ДА	ДА	НЕТ	X				30
03985	ВСТАВНАЯ ОТВЕТНАЯ ПЛАНКА	1	8	7	11	3,5	14,5	37	5	4,5	10	ДА	ДА	НЕТ	X				30
04683	ВСТАВНАЯ ОТВЕТНАЯ ПЛАНКА	2	6	5	11	2	13	45	7	4	9	ДА	ДА	НЕТ	X				100
04685	ВСТАВНАЯ ОТВЕТНАЯ ПЛАНКА	1	11,8	8,7	11,4	2,6	14	59	9,3	4,5	9,5	ДА	ДА	НЕТ	X				100
9003001	ВСТАВНАЯ ОТВЕТНАЯ ПЛАНКА	3	10,5	8	11	3	14	42	6	4	10	ДА	ДА	НЕТ	X				100
9003301	ВСТАВНАЯ ОТВЕТНАЯ ПЛАНКА	3	10	9	11	2	13	33	5,5	5,5	7,5	ДА		НЕТ	X				100
9003601	ВСТАВНАЯ ОТВЕТНАЯ ПЛАНКА	3	7,8	6,8	9	1,5	10,5	42	6	4	6,5	ДА		НЕТ	X				100
90039	ВСТАВНАЯ ОТВЕТНАЯ ПЛАНКА	3	8,8	6,8	12	2	14	42	6	6	8	ДА		НЕТ	X				100
90040	ВСТАВНАЯ ОТВЕТНАЯ ПЛАНКА	1	12,1	8,7	11,4	2,6	14	59	9,3	4,5	9,5	ДА	ДА	НЕТ	X				100
90044N	ВСТАВНАЯ ОТВЕТНАЯ ПЛАНКА	1	12,1	9,4	11,7	2,3	14	59	9,3	4,5	9,5	ДА	ДА	НЕТ	X				100
90077	ВСТАВНАЯ ОТВЕТНАЯ ПЛАНКА	3	17,5	14,3	11,2	3,3	14,5	45	6	5	9,5	ДА	ДА	НЕТ	X				100
90079	ВСТАВНАЯ ОТВЕТНАЯ ПЛАНКА	1	8	7	11	3,5	14,5	37	5	4,5	10	ДА	ДА	НЕТ	X				100
9008001	ВСТАВНАЯ ОТВЕТНАЯ ПЛАНКА	1	10	7	10,5	3,5	14	35	9,5	4,5	9,5	ДА	ДА	НЕТ	X				100