



РУЧКА COUPE

Описание

Ручка с углом поворота 120°, предназначена для открывания наружу окон и ставней, её размеры таковы, что требуют особо малого пространства.

Онлайновая техническая спецификация

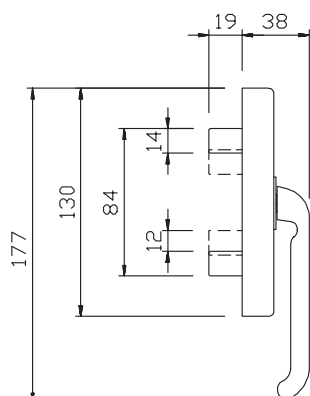
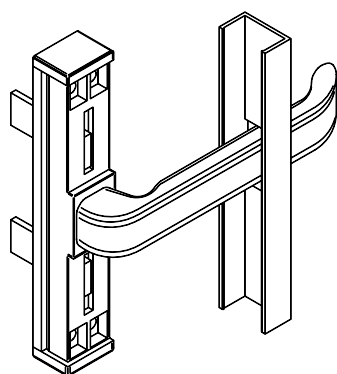


Технические характеристики

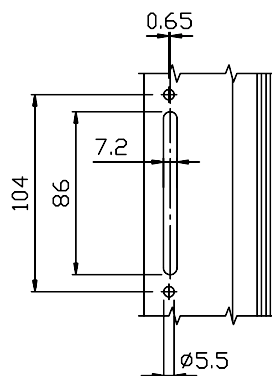
Ручка COUPE, поставляемая в правостороннем варианте, имеет посадочные размеры С/С 104 мм и 108 мм. Высота ручки составляет всего 38 мм, что позволяет использовать ручку вместе с ручками EURO, NOVA и SUPERNOVA.

Материалы

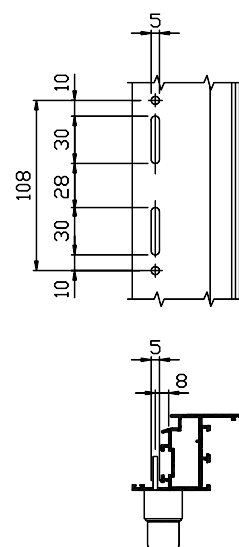
Рукоять из литого алюминия
Шестерни, позиционный механизм и ползуны из литого сплава ЦАМ.
Корпус и подкладка из армированного полиамида.
Крышка корпуса из экструдированного алюминия.



подготовка профиля под установку ручки С/С 104 мм



Фрезеровка расстояния С/С 108 мм



АРТИКУЛ	Описание	Примечание	Поверхность - не окрашенная	Поверхность - Анодированная	Поверхность - Окрашенная	Линия Trend	Число деталей в упаковке
01056	РУЧКА COUPE		X		X		20