



РУЧКА ESSEN

Описание

Двусторонняя ручка для приведения в действие поворотных и поворотно-откидных механизмов GIESSE.

Онлайновая техническая спецификация



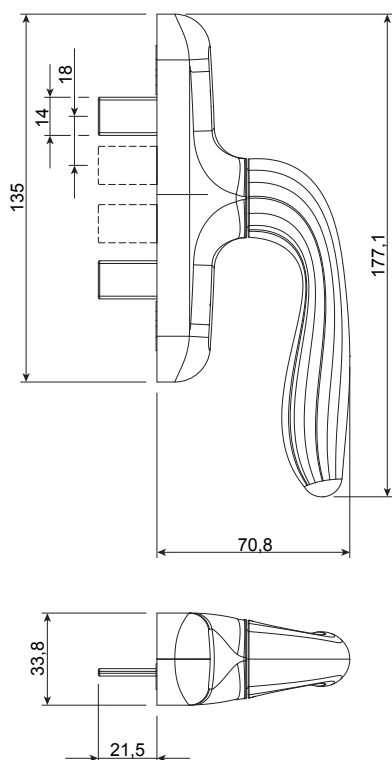
Технические характеристики

Применение высококачественных литых материалов и покрасочного покрытия GIESSE обеспечивает превосходные механические характеристики, равномерность окраски и высокую стойкость к истиранию. Ручка Essen имеет межосевое крепёжное расстояние 104, но может легко адаптироваться для межосевых крепёжных расстояний 84 и 98.

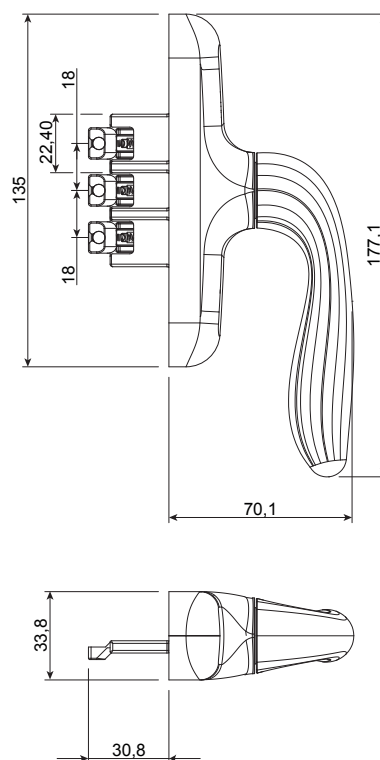
Материалы

Рукоять из литого алюминия
 Корпус рукоятки, механизмы из литого сплава ЦАМ
 Внутренняя обойма и подкладка из Hostaform
 Пружина из стали
 Винты и крепёжная пластина из нержавеющей стали

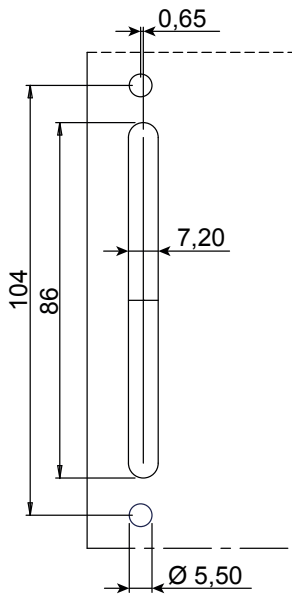
Ручка с двунаправленным механизмом



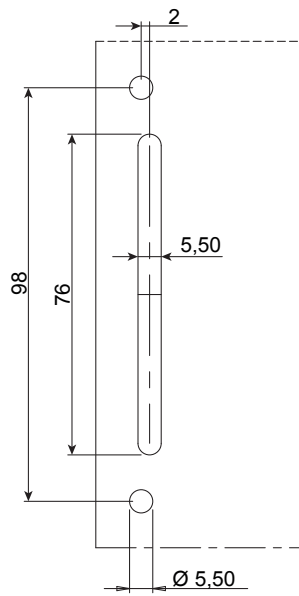
Ручка с однонаправленным механизмом



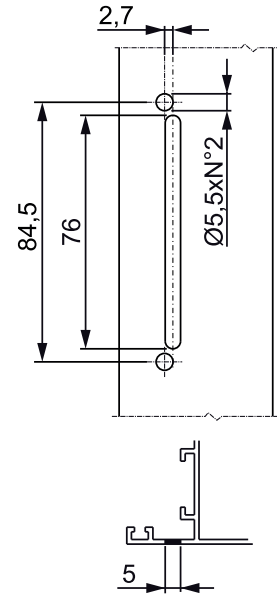
подготовка профиля под установку ручки
С/С 104 мм



подготовка профиля под установку ручки С/С
98 мм



подготовка профиля под установку
ручки С/С 84,5 мм



АРТИКУЛ	Описание	ПОПЕРЕЧНОЕ СЕЧЕНИЕ ПАРЫ ПРОФИЛЕЙ	Материал	Вид	Поса- дочные размеры	Обра- ботка профиля	Поло- жение рукоятки 0°	Поло- жение рукоятки 90°	Поло- жение рукоятки 90°	Поло- жение рукоятки 180°	Поверхность не окрашенная	Поверхность Анодированная	Поверхность Окрашенная	Линия Trend	Число деталей в упаковке
06980	РУЧКА ESSEN	C001-C002-C003-C004-C005-C006- C007-C008-C009-C010-C012- C013-C014-C015-C016-C017-P001- P002-P004-P005-P006-P007-P008- P009-P010		для пово- ротного окна	104 - 98 - 84	двуна- прав- ленный	закрыто	открыто			X		X		20
06981	РУЧКА ESSEN С ОДНОНАПРАВ- ЛЕННЫМ МЕХАНИЗМОМ	C001-C002-C003-C004-C005-C006- C007-C008-C009-C010-C012-C013- C014-C015-C016-C017		Пово- рот- но-от- кидное	104 - 98 - 84	одно- направ- ленный	закрыто	открыто		отки- нуто	X		X		5