



РУЧКА EURO

Описание

Ручка, для приведения в действие механизмов GIESSE, для поворотно-откидного окна, а также поворотно-откидного окна с механизмами микропроветривания.

Онлайновая техническая спецификация



Технические характеристики

Применение высококачественных литых материалов и покрасочного покрытия GIESSE обеспечивает превосходные механические характеристики, равномерность окраски и высокую стойкость к истиранию.

В зависимости от модели, можно использовать вариант с поворотом рукоятки и ее фиксацией под углом 0°, 90°, 135° и 180°.

Ручка EURO поставляется в правостороннем варианте, в собранном виде.

Выпускаются с двунаправленным или однонаправленным механизмами.

В зависимости от модели, расстояния C/C равны 84, 92, 96, 98, 104 или 130 мм.

Материалы

Рукоять из литого алюминия

Корпус рукоятки, механизмы из литого сплава ЦАМ

Внутренняя обойма и подкладка из Hostaform

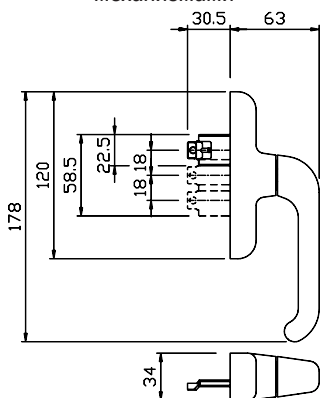
Пружина, винты и крепежная накладка из нержавеющей стали

Детали крепления

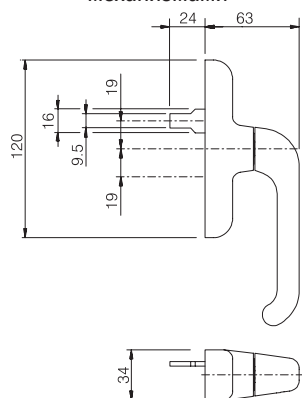
1 крепежная пластина

2 винты, М5 x 14

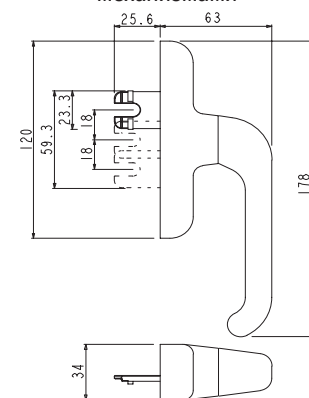
A. Ручка с однонаправленным механизмами



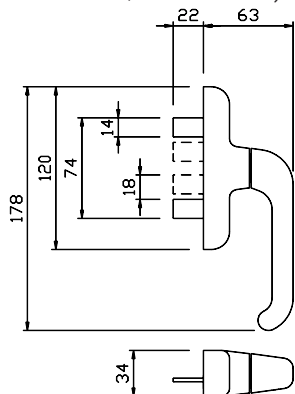
B. Ручка с однонаправленным механизмами



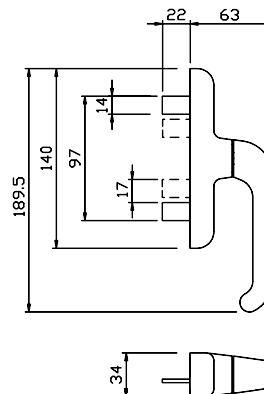
C. Ручка с однонаправленным механизмами



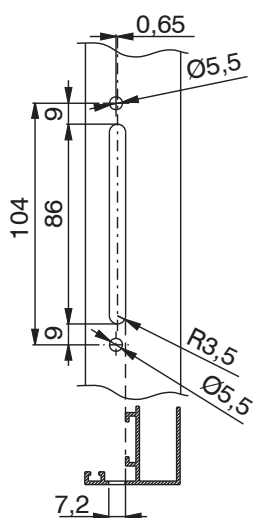
D. Ручка с двунаправленным механизмами (расстояние C/C 84,5 - 98 - 104 мм)



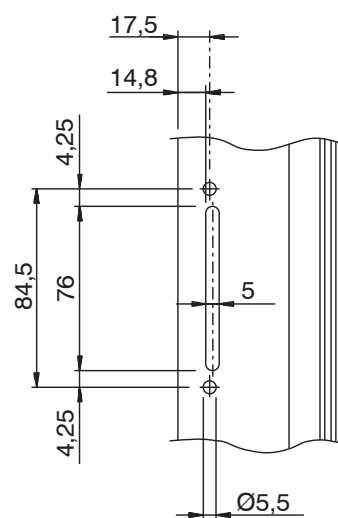
E. Двунаправленная модель (расстояние C/C 130 мм)



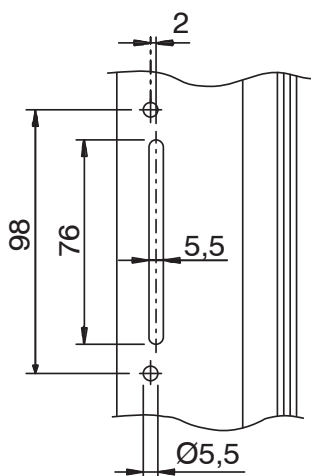
подготовка профиля под установку ручки C/C 104 мм



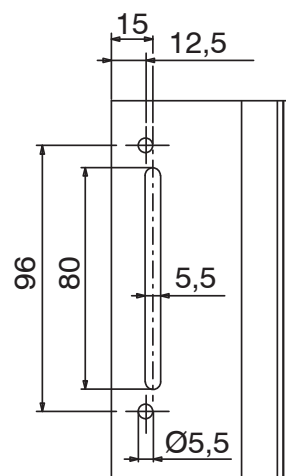
подготовка профиля под установку ручки C/C 84,5 мм



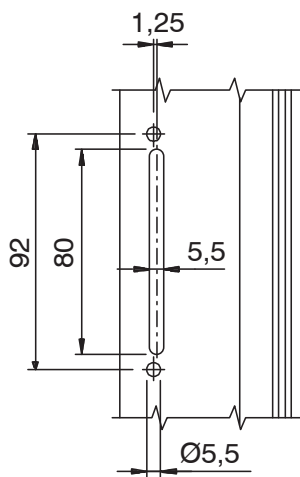
подготовка профиля под установку ручки C/C 98 мм



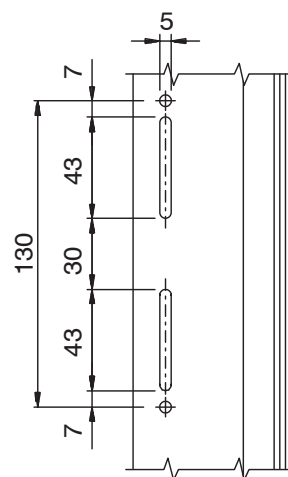
подготовка профиля под установку ручки C/C 96 мм



подготовка профиля под установку ручки C/C 92 мм



подготовка профиля под установку ручки C/C 130 мм



АРТИКУЛ	Описание	ПОПЕРЕЧНОЕ СЕЧЕНИЕ ПАРЫ ПРОФИЛЕЙ	Вид	Посадочные размеры	Обработка профиля	Рисунок	Положение рукояти 0°	Положение рукояти 90°	Положение рукояти 90°	Положение рукояти 180°	Поверхность не окрашенная	Поверхность анодированная	Поверхность окрашенная	Линия Trend	Число деталей в упаковке
01000U	РУЧКА EURO	C001-C002-C003-C004-C005-C006-C007-C008-C009-C010-C012-C013-C014-C015-C016-P001-P002-P004-P005-P006-P007-P008-P009-P010	для поворотного окна	104 - 98 - 84	Ручка с двунаправленным механизмом	D	Закрыто	открыто	-	-	X	X	X	10	
01008	РУЧКА EURO	C001-C002-C003-C004-C005-C006-C007-C008-C009-C010-C012-C013-C014-C015-C016-P001-P002-P004-P005-P006-P007-P008-P009-P010	для поворотного окна	130	Ручка с двунаправленным механизмом	E	Закрыто	открыто	-	-	X	X		20	
01094	РУЧКА EURO 900 MICRO	C001-C002-C003-C004-C005-C006-C012-C013-C014-C015-C016-C017	Поворотно-откидное (микропроветривание)	104 - 98 - 84	Однонаправленный	A	Закрыто	открыто	Микро	откинута	X	X		10	
01108	РУЧКА EURO 900	C001-C002-C003-C004-C005-C006-C007-C008-C009-C010-C012-C013-C014-C015-C016-C017	Поворотно-откидное	98	Однонаправленный	B	Закрыто	открыто	-	откинута	X	X		20	
01109	РУЧКА EURO 900	C001-C002-C003-C004-C005-C006-C007-C008-C009-C010-C012-C013-C014-C015-C016-C017	Поворотно-откидное	104 - 98 - 84	Однонаправленный	«С»	Закрыто	открыто	-	откинута	X	X		20	