

РУЧКА EURO CW



Описание

Ручка, для скрытых створок, с углом поворота 90° (двунаправленная) имеет позиционирование в положениях открыто/закрыто.

Онлайновая техническая спецификация



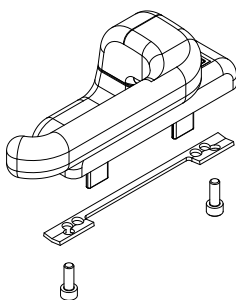
Технические характеристики

Применение высококачественных литых материалов и покрасочного покрытия GIESSE обеспечивает превосходные механические характеристики, равномерность окраски и высокую стойкость к истиранию. Ручки EURO CW имеют межосевое крепёжное расстояние 98 мм, 104 мм и 84 мм. Специальная форма рукоятки делает ее удобной для руки, позволяя перемещать створки больших размеров.

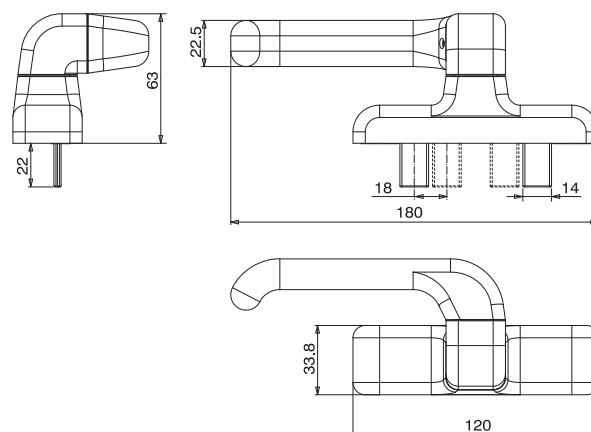
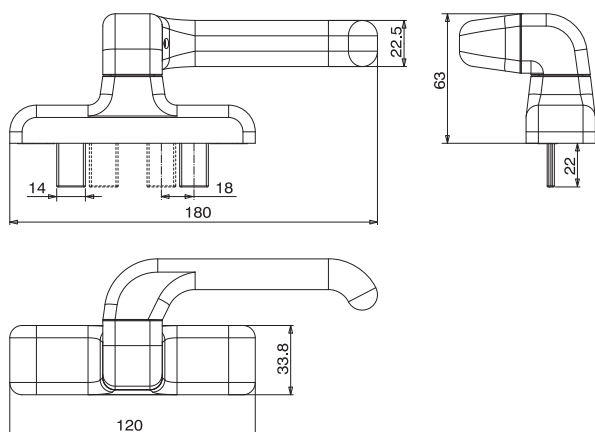
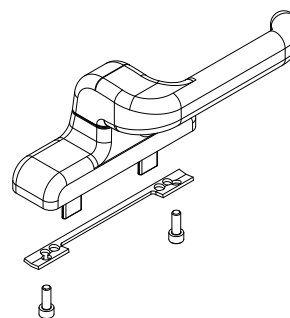
Материалы

Рукоять из литого алюминия
Корпус ручки, механизм и из литого сплава ЦАМ
Соединительный элемент рукоятки и основания
и задняя крышка ручки изготовлены из сплава ЦАМ
Внутренняя обойма из Hostaform
Пружина, винты и крепёжная пластина из нержавеющей стали

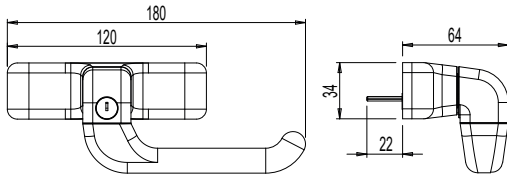
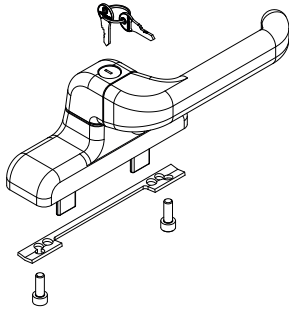
050072 - ЛЕВАЯ



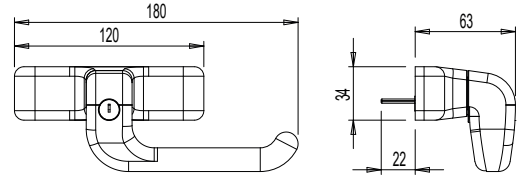
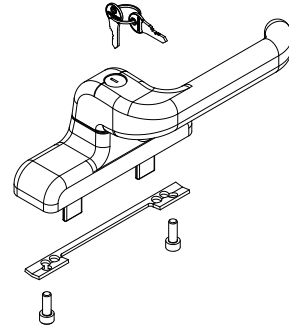
050071 - ПР



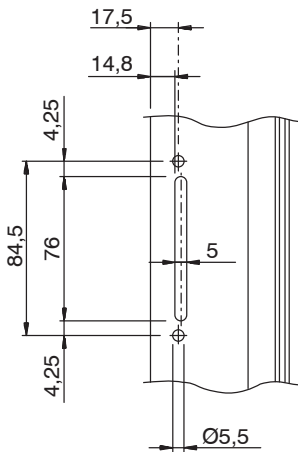
05008



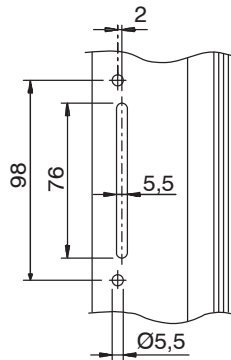
050081



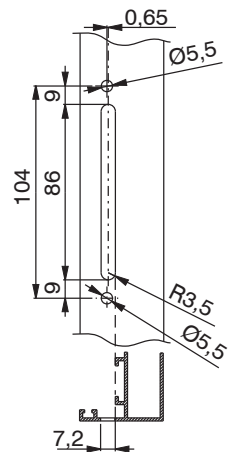
подготовка профиля под установку ручки
C/C 84,5 мм



подготовка профиля под установку
ручки C/C 98 мм



подготовка профиля под установку
ручки C/C 104 мм



АРТИКУЛ	Описание	Применение	СТОРОНА СБОРКИ	Посадочные размеры	Обработка профиля	Положение рукояти 0°	Положение рукояти 90°	Поверхность - неокрашенная	Поверхность - Анодированная	Поверхность - Окрашенная	Линия Trend	Число деталей в упаковке
050071	РУЧКА EURO CW2 - ПРАВАЯ		правая	104 - 98 - 84	двунаправленный	Закр.то	открыто	X		X		5
050072	РУЧКА EURO CW2 - ЛЕВАЯ		левая	104 - 98 - 84	двунаправленный	Закр.то	открыто	X		X		5
05008	РУЧКА EURO KEY CW2 С КЛЮЧОМ	Ключ	Правая (перевешиваемая)	104 - 98 - 84	двунаправленный	Закр.то	открыто	X		X		5
050081	РУЧКА EURO KEY CW2 - ПРАВАЯ	Ключ	правая	104 - 98 - 84	двунаправленный	Закр.то	открыто	X		X		5