

РУЧКА EURO ДЛЯ ПАРАЛЛЕЛЬНОГО ФАСАДА



Описание

Ручки, в лево- и правостороннем исполнениях, для открывающихся наружу параллельных фасадных окон

Онлайновая техническая спецификация



Технические характеристики

Ручки, установленные на боковых стойках створки, одновременно приводятся в действие с помощью соединяющей их перекладины, поставляемой в исполнениях различной длины и отрезаемой по размеру.

Эта система соединения «перекладина-ручки» позволяет осуществлять двойную функцию:

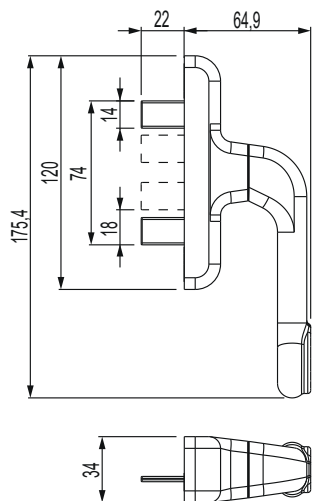
1. Ручки одновременно приводятся в действие для блокировки/разблокировки точек запирания.
2. Створка открывается и закрывается путем нажатия на перекладину или потягивания за нее.

Для изготовления полной запорной системы требуются:

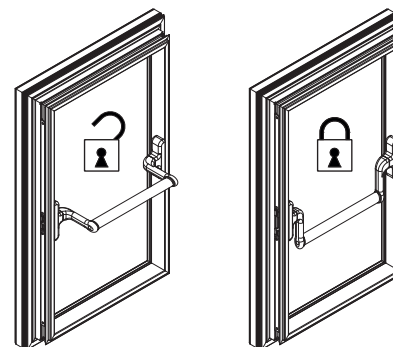
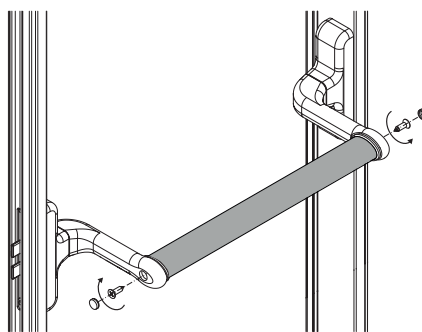
- Ручка - 2 шт.
- Соединительная перекладина – 1 pz
- Соединительные элементы (блок или привод) – 2 шт.
- Запорные элементы, выбираемые из применимых к используемому профилю

Материалы

Рукоять из литого алюминия
 Корпус рукоятки, механизмы из литого сплава ЦАМ
 Внутренняя обойма и подкладка из Hostaform
 Пружина, винты и крепежная накладка из нержавеющей стали



Крепление перекладины винтами



Артикул	Описание	ПОПЕРЕЧНОЕ СЕЧЕНИЕ ПАРЫ ПРОФИЛЕЙ	Вид	Посадочные размеры	Обработка профиля	Положение рукояти 0°	Положение рукояти 90°	Поверхность - не окрашенная	Поверхность - Анодированная	Поверхность - Окрашенная	Линия Trend	Число деталей в упаковке
00993	РУЧКА EURO ДЛЯ ПАРАЛЛЕЛЬНОГО ФАСАДА	C001-C002-C003-C004-C005-C006-C007-C008-C009-C010-C012-C013-C014-C015-C016-C017	Параллельная створка	104 - 98 - 84	Ручка с двуправленным механизмом	Закрыто	открыто	X		X		5

Артикул	Описание	Тип крепления	Длина, мм	Поверхность - не окрашенная	Поверхность - Анодированная	Поверхность - Окрашенная	Линия Trend	Число деталей в упаковке
04157	ПЕРЕКЛАДИНА	Винты	1200 mm			X		1
04158	ПЕРЕКЛАДИНА	Винты	1800 mm			X		1