



РУЧКА EURO UNIVERSAL

Описание

Ручка, для систем с однонаправленным механизмом, возможен поворот ручки и ее фиксация под углом 90°, 135° (микропроветривание) и 180°.

Онлайновая техническая спецификация



Технические характеристики

Применение высококачественных литых материалов и покрасочного покрытия GIESSE обеспечивает превосходные механические характеристики, равномерность окраски и высокую стойкость к истиранию.

Ручка предназначена для однонаправленных механизмов, например, для поворотно-откидного или поворотного окон; кроме того, она позволяет использовать функцию микропроветривания.

Изделие разработано, как часть проекта GIESSE SPACE, для применения в сочетании с автоматическими станками GIESSE.

Предохранитель (Блокировщик ошибочного действия), препятствующий движению в недопустимом направлении, который необходим для поворотно-откидного окна, находится в поворотно-откидном комплекте механизмов SPAZIO GIESSE.

Так же выпускаются в варианте Rapid 104, это патентованная система, позволяет очень быстро установить или демонтировать ручку с оконного профиля.

Материалы

Рукоять из литого алюминия

Корпус ручки, механизмы и из литого сплава ЦАМ

Внутренняя обойма и подкладка из Hostaform

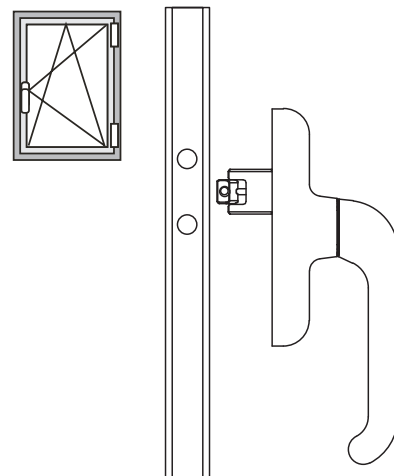
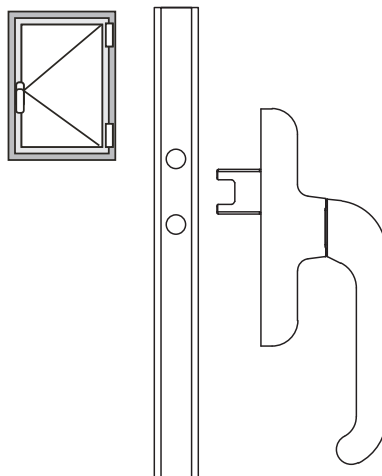
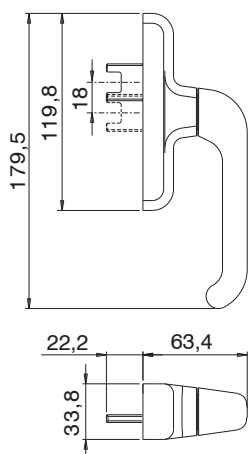
Пружина, винты и крепежная пластина из нержавеющей стали

Детали крепления

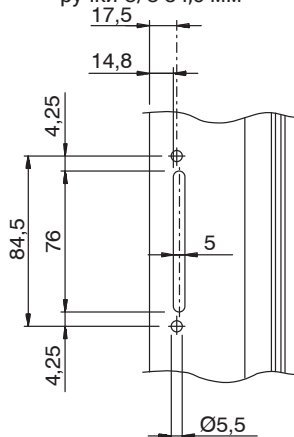
1 крепежная пластина

2 винты, М5 x 14

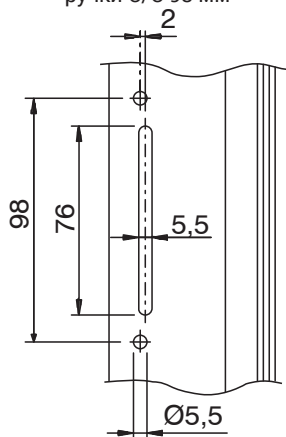
Вариант для поворотного и поворотно-откидного окон



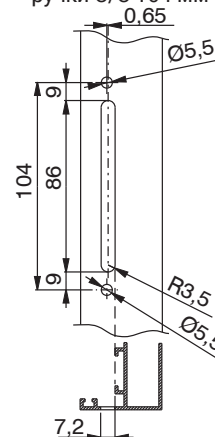
подготовка профиля под установку ручки С/С 84,5 мм



подготовка профиля под установку ручки С/С 98 мм



подготовка профиля под установку ручки С/С 104 мм



АРТИКУЛ	Описание	ПОПЕРЕЧНОЕ СЕЧЕНИЕ ПАРЫ ПРОФИЛЕЙ	Применение	Посадочные размеры	Поверх- ность - не окрашенная	Поверхность Андалу- рианская	Поверхность Окрашенная	Линия Trend	Число деталей в упаковке
01037	РУЧКА EURO UNIVERSAL	C001-C002-C003-C004- C005-C006-C007-C008- C009-C010-C012-C013- C014-C015-C016-C017	Микропроветривание	104 - 98 - 84			X		10
01057R	РУЧКА EURO UNIVERSAL (RAPID 104)	C001-C002-C003-C004- C005-C006-C007-C008- C009-C010-C012-C013- C014-C015-C016-C017	Rapid	104	X		X		10