



## РУЧКА KORA 0-180

### Описание

Двусторонняя ручка для приведения в действие механизмов GIESSE.

Онлайновая техническая спецификация



### Технические характеристики

Доступна как с двусторонним механизмом для створки, так и в исполнении АРЕХ.

Ручка Kora, поставляемая в правостороннем варианте, имеет межосевое крепежное расстояние 104 мм.

Ручка Kora Apex может устанавливаться на профили поворотных окон либо окон, открывающихся наружу, и не требует применения комплекта внутренних соединительных элементов.

Система Apex, запатентованная компанией Giesse, легко и быстро устанавливается на профиле створки после соответствующей обработки.

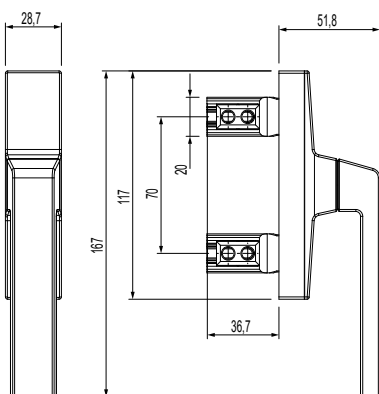
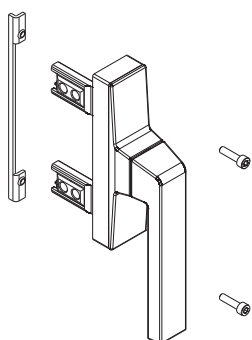
Возможный ход телескопического ползуна лежит в пределах от 16 мм до 35 мм.

Штифты, подлежащие использованию для передачи движения от ползун-ов ручки на тягу, зависят от конкретной геометрии профиля и должны выбираться из следующих имеющихся типов.

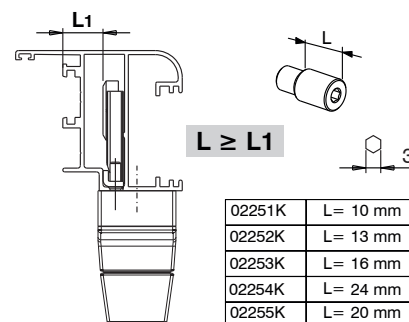
### Материалы

Рукоятка из окрашенного литого алюминия  
 Корпус и крышка винтов из окрашенного литого сплава ЦАМ  
 Пружина из стали, винт из оцинкованной стали.  
 Подкладка из Hostaform  
 Шестерни, стопорные механизмы и ползуны из литого сплава ЦАМ

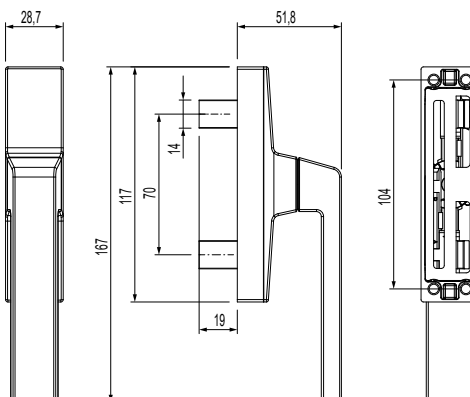
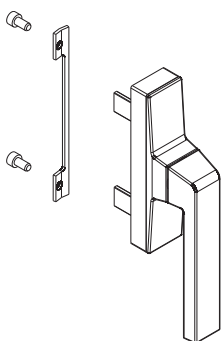
00964



Соединительные штифты



00965



Артикул	Описание	ПОПЕРЕЧНОЕ СЕЧЕНИЕ ПАРЫ ПРОФИЛЕЙ	СТОРОНА СБОРКИ	Посадочные размеры	Поверхность - неокрашенная	Поверхность Анодированная	Поверхность Окрашенная	Линия Trend	Число деталей в упаковке
00964	РУЧКА KORA 0-180 АРЕХ	C001-C002-C003-C004-C005-C006-C007-C008-C009-C010-C012-C013-C014-C015-C016-C017		104 mm	X		X		10
00965	РУЧКА KORA 0-180	C001-C002-C003-C004-C005-C006-C007-C008-C009-C010-C012-C013-C014-C015-C016-C017		104 mm	X		X		10