



## РУЧКА KORA 0-90

### Описание

Реверсивная ручка для внешнего открывания, малогабаритная.

Онлайновая техническая спецификация



### Технические характеристики

Ручка предназначена специально для однонаправленных систем закрытия, позиционирование ручки под углом 0° и 90°.

Применение высококачественных литых материалов и покрасочного покрытия GIESSE обеспечивает превосходные механические характеристики, равномерность окраски и высокую стойкость к истиранию.

Ручка Kora имеет посадочный размер 70 мм.

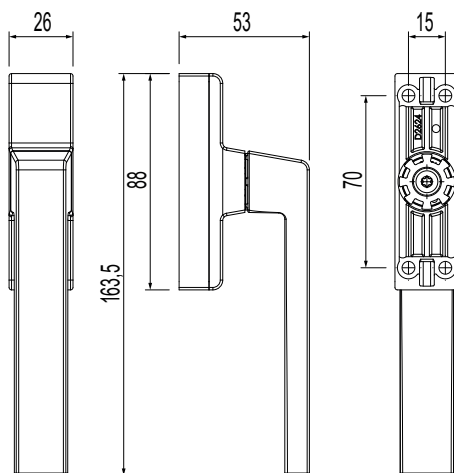
Использовать в комбинации со съемной ручкой.

### Материалы

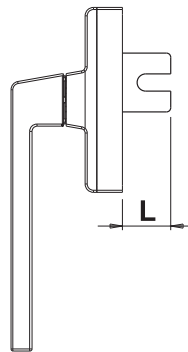
Рукоять из литого алюминия

Корпус, пластина и механизм из сплава ЦАМ

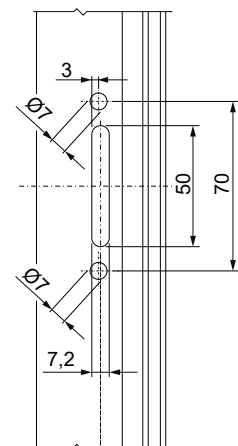
Пружина и винты из нержавеющей стали



L = длина вилки ползуна



Подготовка профиля под установку ручки C/C 70 мм



Артикул	Описание	Вид	Посадочные размеры	Обработка профиля	Положение рукояти 0°	Положение рукояти 90°	Поверхность - не окрашенная	Поверхность Анодированная	Поверхность Окрашенная	Линия Trend	Число деталей в упаковке
00968	РУЧКА KORA 0-90	внешнее - поворотное	70	Однонаправленный	Закрото	Открыто	X		X		10

Артикул	Описание	Дина ползуна	Поверхность - не окрашенная	Поверхность Анодированная	Поверхность Окрашенная	Линия Trend	Число деталей в упаковке
02025	НАБОР ОТКРЫТИЯ НАРУЖУ	20 mm	X				10
02026	НАБОР ОТКРЫТИЯ НАРУЖУ	28 mm	X				10
02027	НАБОР ОТКРЫТИЯ НАРУЖУ	35 mm	X				10
02028	НАБОР ОТКРЫТИЯ НАРУЖУ	45 mm	X				10
02029	НАБОР ОТКРЫТИЯ НАРУЖУ	55 mm	X				10
02050	НАБОР ОТКРЫТИЯ НАРУЖУ	65 mm	X				10