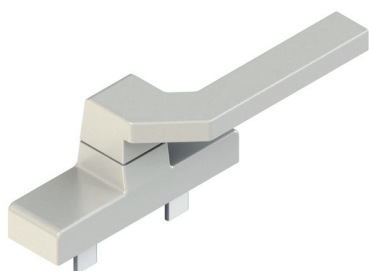


РУЧКА KORA CW



Описание

Ручка, для скрытых створок, с углом поворота 90° (двунаправленная) имеет позиционирование в положениях открыто/закрыто.

Онлайновая техническая спецификация

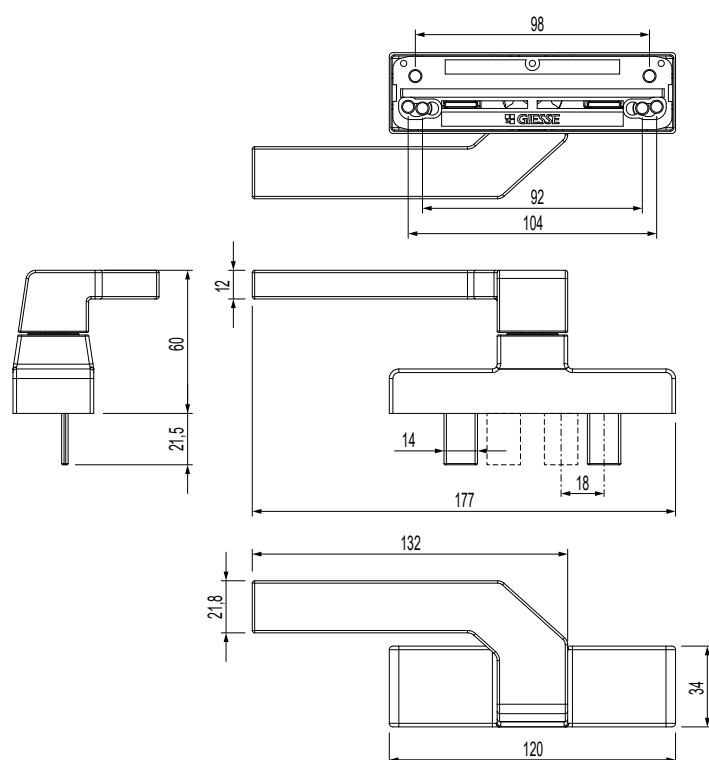


Технические характеристики

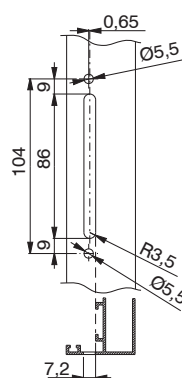
Применение высококачественных литых материалов и покрасочного покрытия GIESSE обеспечивает превосходные механические характеристики, равномерность окраски и высокую стойкость к истиранию. Ручки KORA CW имеют межосевое крепёжное расстояние 104 мм, 92 мм и 98 мм. Специальная форма рукоятки делает ее удобной для руки, позволяя перемещать створки больших размеров.

Материалы

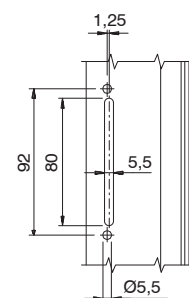
Рукоять из литого алюминия
 Корпус ручки, механизм и из литого сплава ЦАМ
 Соединительный элемент рукоятки и основания и задняя крышка ручки изготовлены из сплава ЦАМ
 Внутренняя обойма из Hostaform
 Пружина, винты и крепёжная пластина из нержавеющей стали



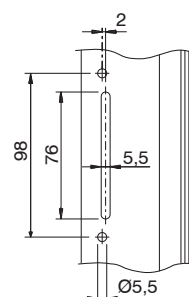
подготовка профиля под установку ручки C/C 104 мм



подготовка профиля под установку ручки C/C 92 мм



подготовка профиля под установку ручки C/C 98 мм



АРТИКУЛ	Описание	Применение	СТОРОНА СБОРКИ	Посадочные размеры	Обработка профиля	Положение рукоятки 0°	Положение рукоятки 90°	Поверхность - неокрашенная	Поверхность - анодированная	Поверхность - окрашенная	Линия Trend	Число деталей в упаковке
009691	РУЧКА KORA CW		ПР	104 - 92 - 98	двунаправленный	закрыто	открыто	X		X		10