



РУЧКА UNICA

Описание

Ручка, для приведения в действие механизмов Giesse.

Онлайновая техниче-
ская спецификация



Технические характеристики

При использовании ручек Unica, можно обеспечить стиливое единство оконных конструкций, открывающихся наружу, открывающихся внутрь, поворотные и поворотно-откидные окна.

Ручка Unica, поставляемая в правостороннем варианте, имеет посадочный размер С/С 104 мм.

Выпускаются с двунаправленным или однонаправленным механизмами, позиционирование рукояти под углом 0°, 90° и 180°, а также в варианте "АРЕХ".

Ручка Unica Арех может устанавливаться на поворотные окна, либо на окна с открытием наружу, и не требует применения набора внутренних соединительных элементов.

Система Арех, запатентованная компанией Giesse, легко и быстро устанавливается на профиле створки после соответствующей обработки.

Допустимый интервал хода ползуна от 16 мм до 35 мм.

Штифты используемые для передачи движения от ползунков ручек на тягу с учетом конкретной геометрии профиля, должны выбираться только из штифтов, поставляемых компанией Giesse.

Материалы

Рукоятка из окрашенного литого алюминия

Корпус из окрашенного литого сплава ЦАМ

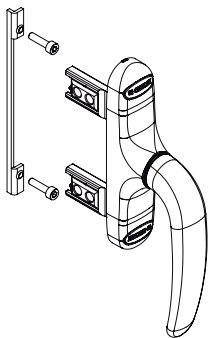
Пружина из стали

винты из оцинкованной стали

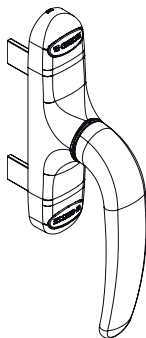
Подкладка из Hostaform

Механизм из литого сплава ЦАМ.

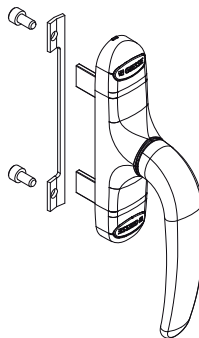
Арт. 01154001



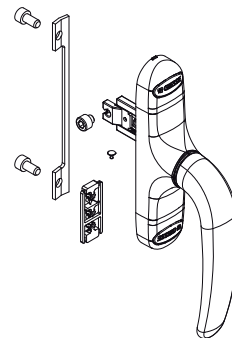
Арт. 01155001



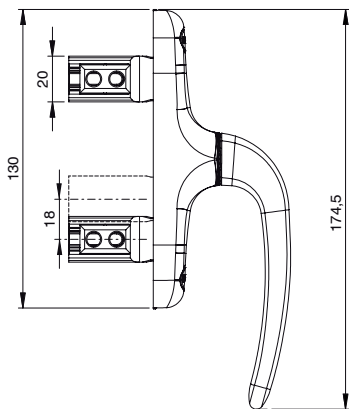
Арт. 01157001



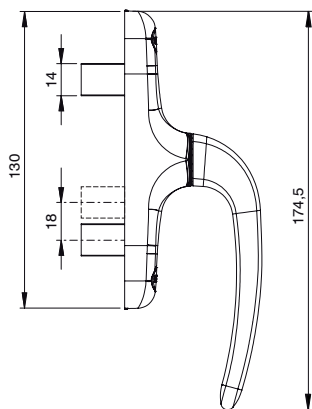
Арт. 01159001



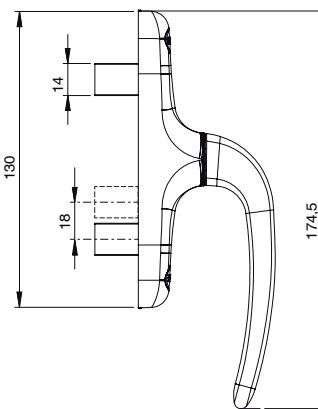
Арт. 01154001



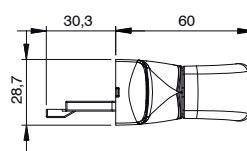
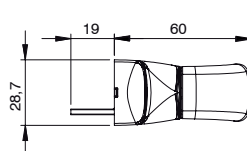
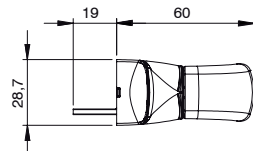
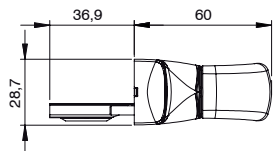
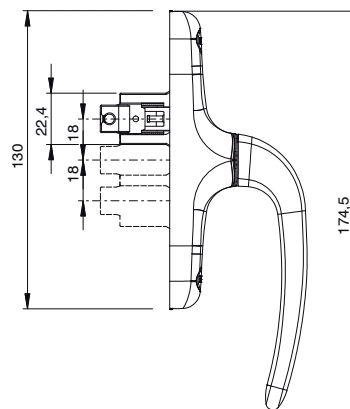
Арт. 01155001



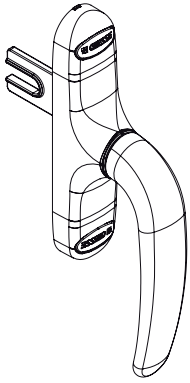
Арт. 01157001



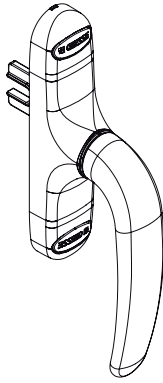
Арт. 01159001



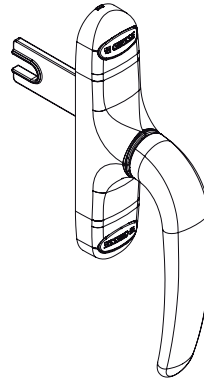
Арт. 01164N



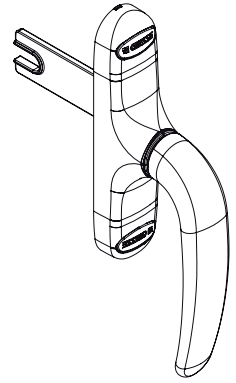
Арт. 01165N



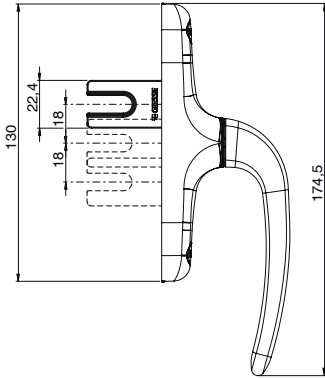
Арт. 01166N



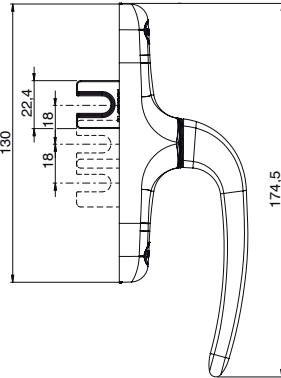
Арт. 01173N



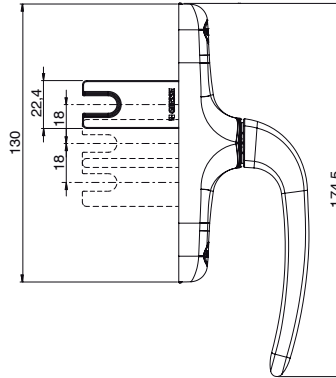
Арт. 01164N



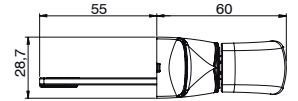
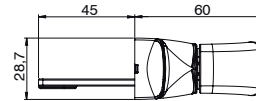
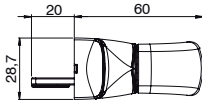
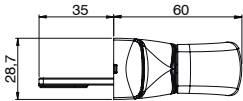
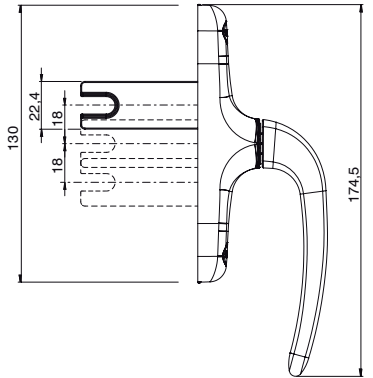
Арт. 01165N



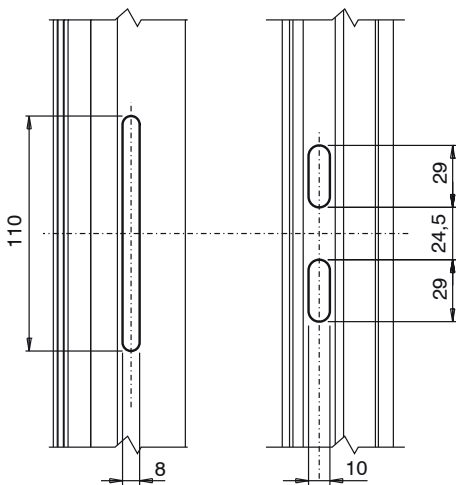
Арт. 01166N



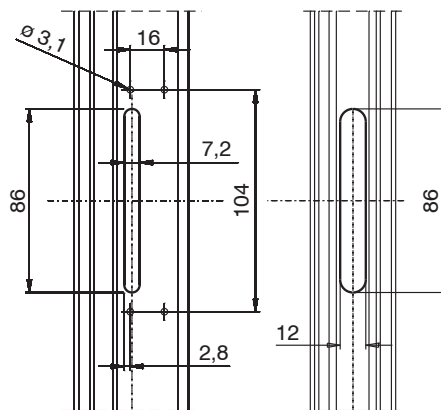
Арт. 01173N



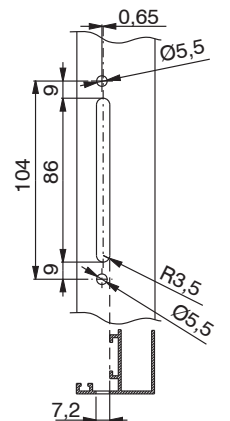
подготовка профиля под установку ручки арт. 01154001, 01155001



подготовка профиля под установку ручки арт. 01164N, 01165N, 01166N, 01173N



подготовка профиля под установку ручки арт. 01157001, 01159001



РУЧКИ

АРТИКУЛ	Описание	ПОПЕРЕЧНОЕ СЕЧЕНИЕ ПАРЫ ПРОФИЛЕЙ	Тип открывания	Обработка профиля	Положение рукояти 0°	Положение рукояти 90°	Положение рукояти 180°	Поверхность - неокрашенная	Поверхность - Анодированная	Поверхность - Окрашенная	Линия Tend	Число деталей в упаковке
01154001	РУЧКА UNICA APEX	-	Внешние - Поворотное	Ручка с двунаправленными механизмами	закрыто	открыто		X		X	X	10
01155001	РУЧКА UNICA	-	Внешние - Поворотное	Ручка с двунаправленными механизмами	закрыто	открыто				X	X	10
01157001	РУЧКА UNICA	C001-C002-C003-C004-C005-C006-C007-C008-C009-C010-C012-C013-C014-C015-C016-C017-P001-P002-P004-P005-P006-P007-P008-P009-P010	Внутренний	Ручка с двунаправленными механизмами	закрыто	открыто				X	X	10
01159001	РУЧКА UNICA	C001-C002-C003-C004-C005-C006-C007-C008-C009-C010-C012-C013-C014-C015-C016-C017	Поворотно-откидное	Однонаправленный	закрыто	открыто	откинута			X	X	10
01164N	РУЧКА UNICA, ОДНОНАПРАВЛЕННАЯ	-	Внешние - Поворотное	Однонаправленный	закрыто	открыто		X		X		20
01165N	РУЧКА UNICA, ОДНОНАПРАВЛЕННАЯ	-	Внешние - Поворотное	Однонаправленный	закрыто	открыто		X		X		10
01166N	РУЧКА UNICA, ОДНОНАПРАВЛЕННАЯ	-	Внешние - Поворотное	Однонаправленный	закрыто	открыто		X		X		10
01173N	РУЧКА UNICA, ОДНОНАПРАВЛЕННАЯ	-	Внешние - Поворотное	Однонаправленный	закрыто	открыто		X		X		20