

## РУЧКА UNICA KEY С КЛЮЧОМ

### Описание

Ручка с ключом, для приведения в действие механизмов Giesse.

Онлайновая техниче-  
ская спецификация

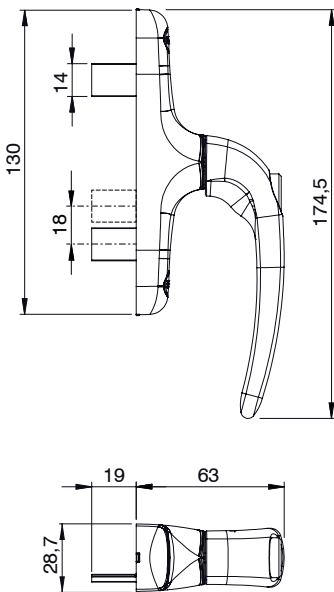


### Технические характеристики

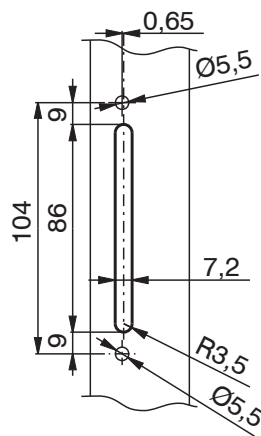
Ручка Unica Key имеет посадочный размер С/С 104 мм.  
Поставляемый собранной на правую сторону и легко преобразуется в левую.  
Рукоятка блокируется ключом как в закрытом, так и в открытом положении.

### Материалы

Рукоятка из литого алюминия.  
Корпус из литого сплава ЦАМ.  
Пружина из рессорной стали.  
Винты и крепежная пластина из нержавеющей стали.  
Механизм из литого сплава ЦАМ.



подготовка профиля под установку  
ручки С/С 104 мм



АРТИКУЛ	Описание	Вид	Посадочные размеры	Обработка профиля	Положение рукояти 0°	Положение рукояти 90°	Поверхность - неокрашенная	Поверхность - Анодированная	Поверхность - Окрашенная	Линия Trend	Число деталей в упаковке
01163N	РУЧКА UNICA KEY С КЛЮЧОМ	Внешнее - поворотное	104	Ручка с двусторонними механизмами	закрыто	открыто	X		X		10