



РУЧКА UNICA ДЛЯ ЖАЛЮЗИ

Описание

Специальная ручка, для систем жалюзи.

Онлайновая техниче-
ская спецификация

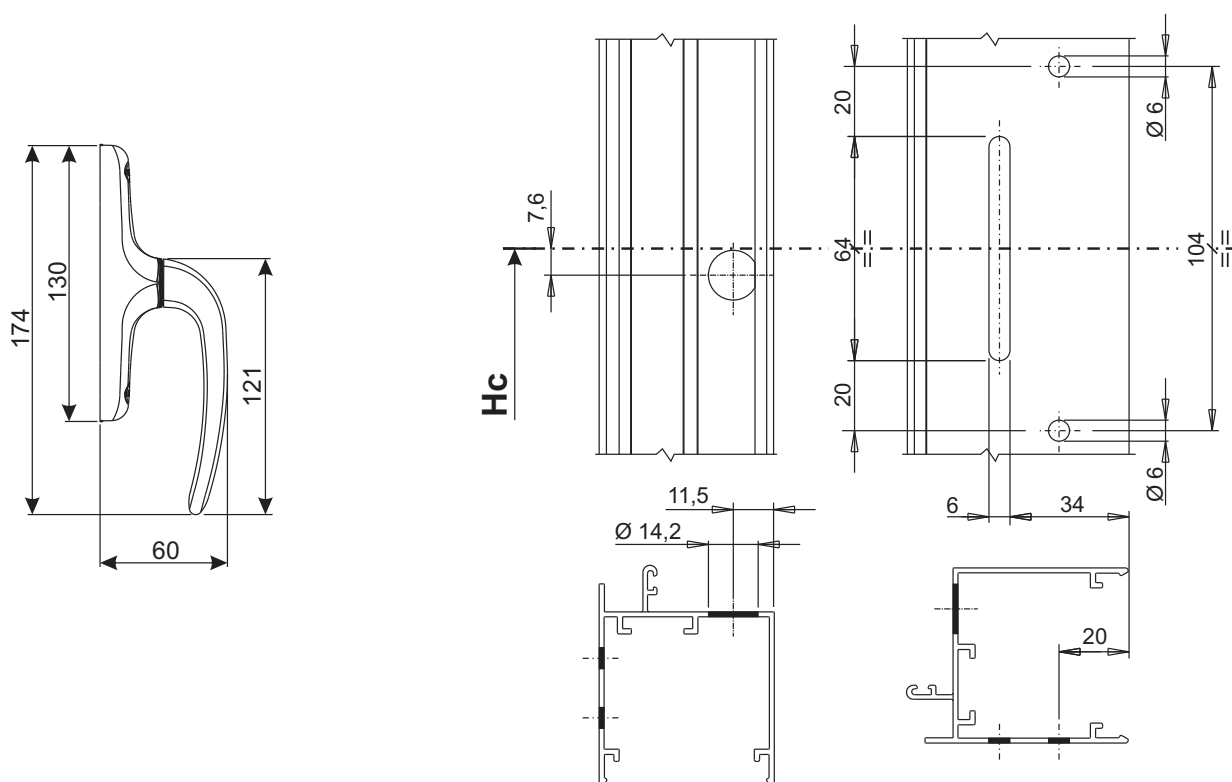


Технические характеристики

Управляет положением поворотных планок, которые, в зависимости от положения рукоятки, могут быть в положении закрыто, открыто, проветривание.

Материалы

Рукоять из литого алюминия
Корпус, и механизм ручки из оцинкованного сплава ЦАМ
внутренняя обойма из полиамида
Винты из нержавеющей стали



АРТИКУЛ	Описание	Обработка профиля	Поверх- ность - не окрашенная	Поверхность Анодиро- ванная	Поверхность Окрашенная	Линия Trend	Число деталей в упаковке
01987	РУЧКА UNICA ДЛЯ ЖАЛЮЗИ	однаправленный			X		10