



РУЧКИ ДЛЯ БЕЗОПАСНОЙ ОКОННОЙ СТВОРКИ

Описание

Ручки Capture Giesse имеют определяющее значение для работы безопасной оконной створки.

Онлайновая техни-

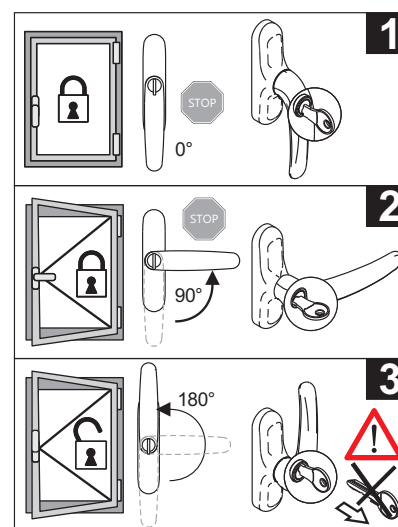
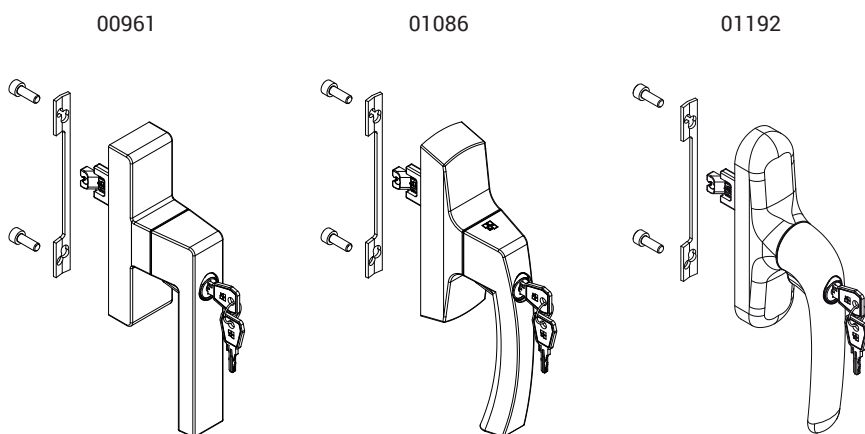


Технические характеристики

Функционирование:

- Ручка под углом 0° - створка закрыта
- Ручка под углом 90° - створка открыта (ограниченно)
- Ручка под углом 180° - створка полностью открыта

Цилиндр оснащен системой Key Capture Giesse.



Артикул	Описание	ПОПЕРЕЧНОЕ СЕЧЕНИЕ ПАРЫ ПРОФИЛЕЙ	Посадочные размеры	Обработка профиля	Поверхность - не окрашенная	Поверхность - Анодированная	Поверхность - Окрашенная	Линия Trend	Число деталей в упаковке
00961	РУЧКА KORA KEY ДЛЯ ПОВОРОТНО-ОТКИДНЫХ ОКОН LOGICA	C001-C002-C003-C004-C005-C006-C007-C008-C009-C010-C012-C013-C014-C015-C016-C017	104 - 92	однонаправленный	X		X	X	5
01086	РУЧКА ASIA KEY LGC С КЛЮЧОМ	C001-C002-C003-C004-C005-C006-C007-C012-C013-C014-C015-C016-C017	104 - 92	однонаправленный	X		X		5
01192	РУЧКА PRIMA CAPTURE LGC С КЛЮЧОМ	C001-C002-C003-C004-C005-C006-C007-C010-C012-C013-C014-C014-C015-C016-C017	104 - 92	однонаправленный	X		X		5