

РУЧКИ ДЛЯ GS1000-HD

Описание

Правая или левая ручка, с или без ключа, специально для наклонно-сдвижных систем GS1000-HD с принудительным управлением.

Технические характеристики

Длинная ручка со специально разработанным внутренним механизмом, чтобы обеспечить более простое управление створок весом до 200 кг.

Специальная ручка с длинной рукояткой состоит из:

- рукоять
- накладка
- механизм соединения ручки и фурнитурной тяги

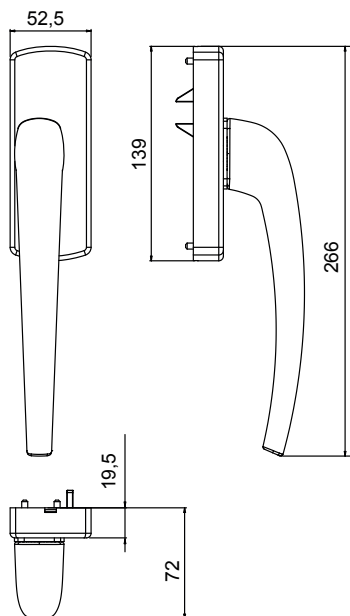
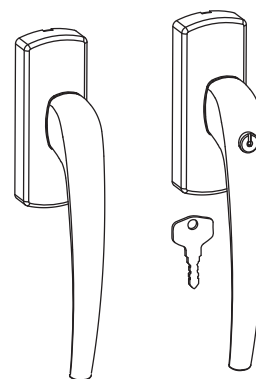
Материалы

Рукоять из литого алюминия

Корпус и механизм из сплав ЦАМ

Алюминиевая накладка

Стальные винты



АРТИКУЛ	Описание	Диапазон применения (мм)	ПОПЕРЕЧНОЕ СЕЧЕНИЕ ПАРЫ ПРОФИЛЕЙ	GS1000-ML	GS1000-HL	GS1000-HD 100	GS1000-HD 160	GS1000-HD 200	Поверхность - не окрашенная	Поверхность - Анодированная	Поверхность - Окрашенная	Линия Trend	Число деталей в упаковке
09736N	РУЧКА GS1000 HD ПРАВАЯ RH	-	-	-	-	X	X	X	X	X	X		1
09737N	РУЧКА GS1000 HD ПРАВАЯ LH	-	-	-	-	X	X	X	X	X	X		1
09738N	РУЧКА GS1000 HD ПРАВАЯ RH С КЛЮЧОМ	-	-	-	-	X	X	X		X	X		1
09739N	РУЧКА GS1000 HD ПРАВАЯ LH С КЛЮЧОМ	-	-	-	-	X	X	X		X	X		1