

ЗАЩЕЛКА GRISBI



Описание

Механизм запирания нижнеподвесных окон, устанавливаемое с лицевой стороны, из экструдированного алюминия, с внутренней направляющей из полиамида

Онлайновая техническая спецификация



Технические характеристики

Защелка устанавливается на профильные системы любого типа, используя 4 подкладки из полиамида, вместе или в различных сочетаниях.

Комбинации толщин прокладок, при установке защелки (мм):

3 - 4 - 5 - 6 - 7 - 8 - 9 - 10 - 11 - 12 - 13

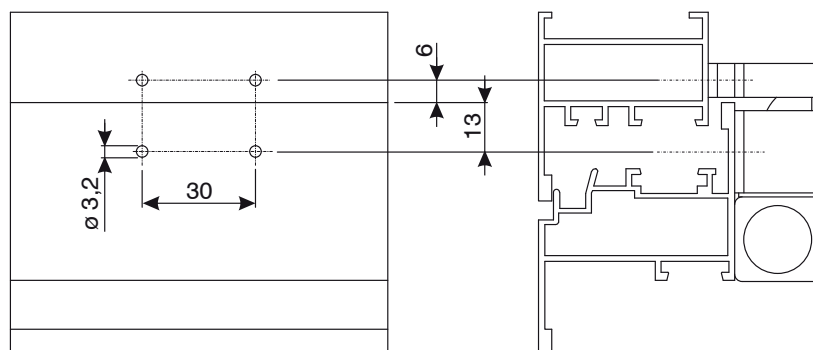
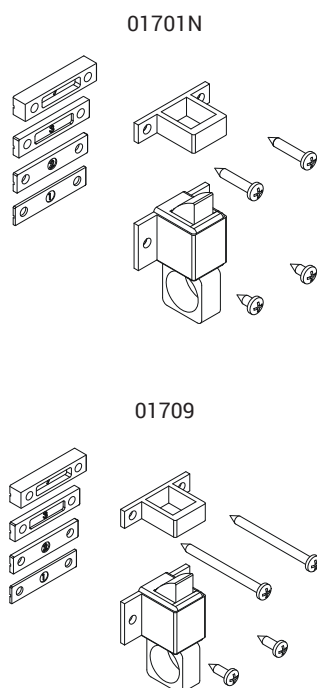
Примечание: При очень малой толщине стенки профиля рекомендуется уменьшить диаметр сверления отверстий под установку защелки.

Материалы

Корпус, ручка и ответная пластина из экструдированного алюминия

Подкладки и внутренние направляющие из полиамида

Винты из никелированной стали



Артикул	Описание	ПОПЕРЕЧНОЕ СЕЧЕНИЕ ПАРЫ ПРОФИЛЕЙ	Поверхность - не окрашенная	Поверхность Анодированная	Поверхность Окрашенная	Линия Trend	Число деталей в упаковке
01701N	ЗАЩЕЛКА GRISBI	C001-C002-C003-C004-C005-C006-C007-C008-C009-C012	X	X	X		50
01709	ЗАЩЕЛКА GRISBI - PVC	C001-C002-C003-C004-C005-C006-C007-C008-C009-C012		X	X		50