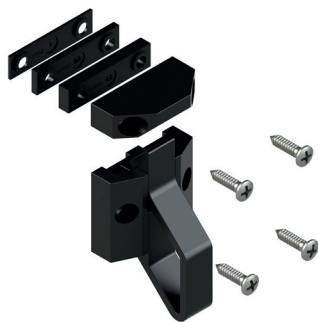


ЗАЩЕЛКА RIVO



Описание

Механизм запирания окон, устанавливаемое с лицевой стороны, полностью изготавливается из полиамида, армированного стекловолокном.

Онлайновая техническая спецификация



Технические характеристики

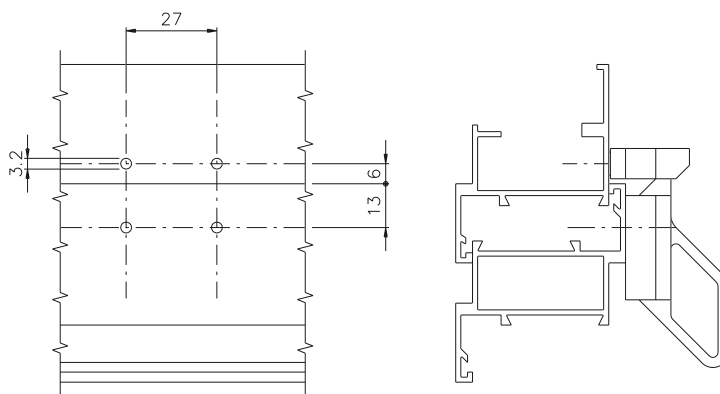
Защелка устанавливается на профильные системы любого типа, используя 3 подкладки из полиамида, вместе или в различных сочетаниях. Комбинации толщин прокладок, при установке защелки: 4,5 - 5,5 - 7 мм.

Материалы

Корпус, защелка, ответная планка и подкладки из полиамида
Винты из никелированной стали

Детали крепления

4 Самонарезных винта 3,9 x 16
3 Подкладки из полиамида



АРТИКУЛ	Описание	Примечание	Поверхность - не окрашенная	Поверхность Анодированная	Поверхность Окрашенная	Линия Trend	Число деталей в упаковке
01711	ЗАЩЕЛКА RIVO		X				50