

ШАБЛОН ДЛЯ СВЕРЛЕНИЯ ОТВЕРСТИЯ

Описание

Шаблон для сверления отверстия, под установку верхней направляющей. Для всех вариантов наклонно-сдвижной системы GS1000.

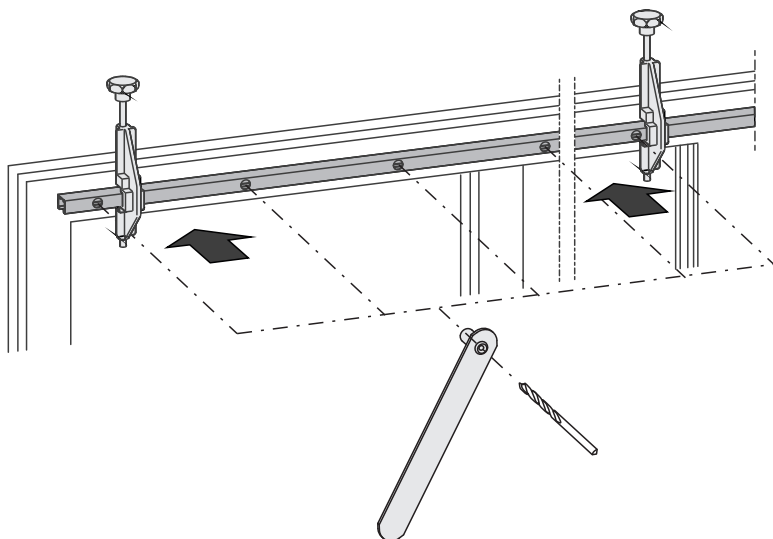
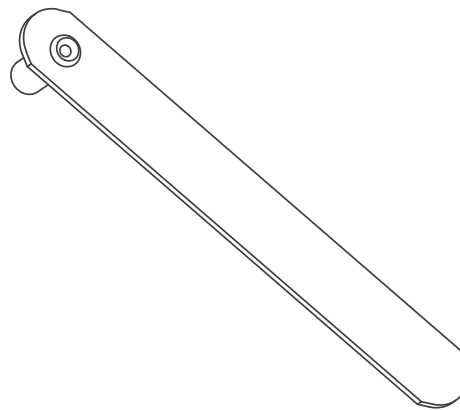
Технические характеристики

Используя неподвижный шаблон для направляющей, можно удерживать сверло, совмещая с существующими отверстиями на направляющей, обеспечивая правильное крепление направляющей на профиле.

Материалы

Корпус шаблона из стали

Втулка из азотированной углеродистой стали



| АРТИКУЛ | Описание | Диапазон применения (мм) | ПОПЕРЕЧНОЕ СЕЧЕНИЕ ПАРЫ ПРОФИЛЕЙ | GS1000-ML | GS1000-HL | GS1000-HD 100 | GS1000-HD 160 | GS1000-HD 200 | Поверхность - неокрашенная | Поверхность - Анодированная | Поверхность - Окрашенная | Линия Trend | Число деталей в упаковке |
|---------|--------------------------------|--------------------------|----------------------------------|-----------|-----------|---------------|---------------|---------------|----------------------------|-----------------------------|--------------------------|-------------|--------------------------|
| 09804 | ШАБЛОН ДЛЯ СВЕРЛЕНИЯ ОТВЕРСТИЯ | - | - | X | X | X | X | X | X | | | | 1 |