

ШАБЛОНЫ GS1000

ШАБЛОН ДЛЯ СВЕРЛЕНИЯ ОТВЕРСТИЙ ПОД УСТАНОВКУ РОЛИКОВ GS1000

Описание

Шаблон для сверления отверстий под установку роликов, для всех вариантов наклонно-сдвижной системы GS1000.

Технические характеристики

Шаблон используется для сверления профиля, под установку роликов, боковых усилителей и опоры нижнего защитного профиля.

Для правого и левого ролика, с возможностью перестановки.

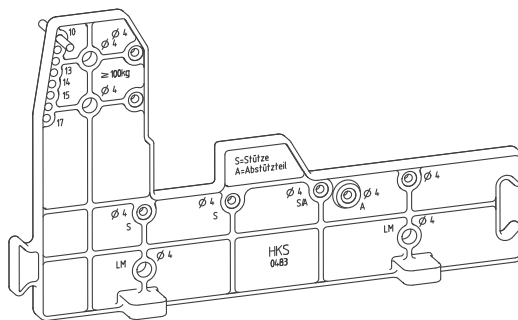
В сочетании с другим идентичным шаблоном, позволяет сверление для двойных роликов.

Выполнено из полиамида с направляющими втулками из азотированной углеродистой стали.

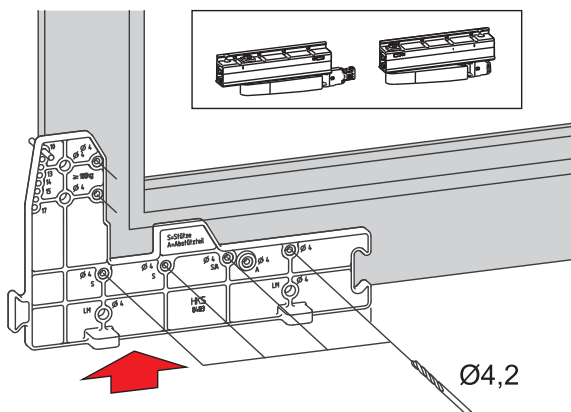
Материалы

Корпус шаблона из полиамида

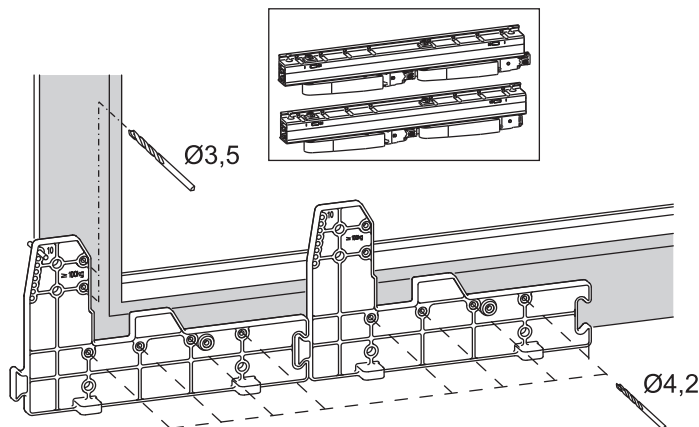
Втулки штифты из высокопрочной азотированной углеродистой стали



Применение для одинарных роликов



Применение для двойных роликов



АРТИКУЛ	Описание	Диапазон применения (мм)	ПОПЕРЕЧНОЕ СЕЧЕНИЕ ПАРЫ ПРОФИЛЕЙ	GS1000-ML	GS1000-HL	GS1000-HD 100	GS1000-HD 160	GS1000-HD 200	Поверхность - неокрашенная	Поверхность - окрасленная	Поверхность - анодированная	Поверхность - окрашенная	Линия Trend	Число деталей в упаковке
09801	ШАБЛОН ДЛЯ СВЕРЛЕНИЯ ОТВЕРСТИЙ ПОД УСТАНОВКУ РОЛИКОВ	-	-	X	X	X	X	X	X					1