

## ШАБЛОН ДЛЯ СВЕРЛЕНИЯ ОТВЕРСТИЙ ПОД РУЧКИ GS1000-HD

### Описание

Шаблон для сверления отверстий под специальную длинную ручку, для наклонно-сдвижной системы GS1000-HD.

### Технические характеристики

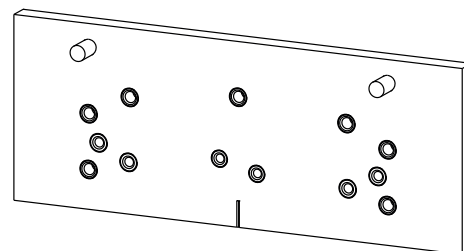
Специальный шаблон для GS1000-HD, позволяющий обработку профиля под установку специальной ручки.

Кроме того, шаблон можно использовать для сверления отверстий в профиле створки, под установку верхней направляющей на створке.

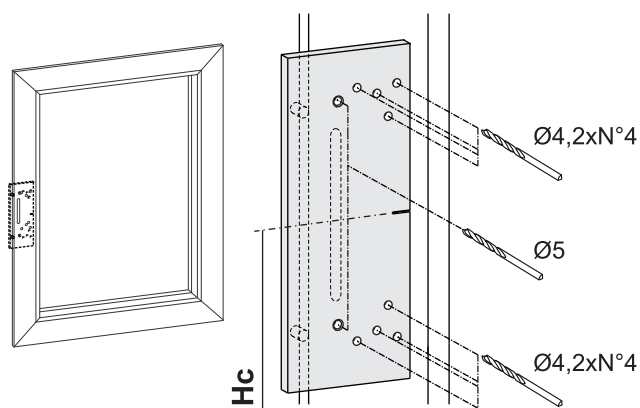
### Материалы

Шаблон из алюминия

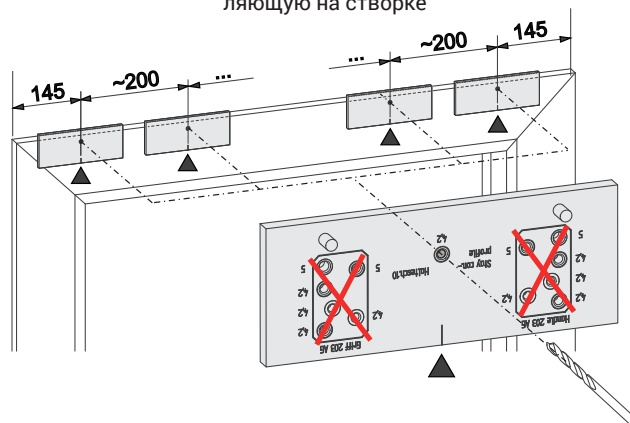
Втулки и штифты из азотированной углеродистой стали



Механическая обработка профиля под ручку



Механическая обработка профиля под верхнюю направляющую на створке



Артикул	Описание	Диапазон применения (мм)	ПОПЕРЕЧНОЕ СЕЧЕНИЕ ПАРЫ ПРОФИЛЕЙ	GS1000-ML	GS1000-HL	GS1000-HD 100	GS1000-HD 160	GS1000-HD 200	Поверхность - не окрашенная	Поверхность - Анодированная	Поверхность - Окрашенная	Линия Trend	Число деталей в упаковке
09741N	ШАБЛОН ДЛЯ СВЕРЛЕНИЯ ОТВЕРСТИЙ ПОД РУЧКИ GS1000-HD	-	-	-	-	X	X	X	X				1