

УСТРОЙСТВО РЕГУЛИРОВКИ ВЕРХНЕПОДВЕСНЫХ НОЖНИЦ



Описание

Пара устройств для регулировки перекоса/высоты, которые позволяют регулировать конструкции тапа фрамуга (верхний подвес).

Онлайновая техническая спецификация



Технические характеристики

Устройства для регулировки по высоте имеет диапазон регулировки +/- 2 мм.

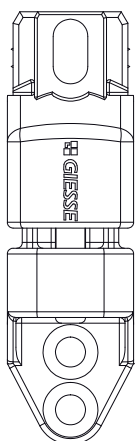
Арт. 02006К совместим с ножницами ТИП-Р.

Материалы

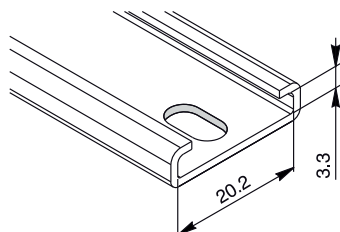
Корпус из сплава ЦАМ с поверхностным покрытием GS SILVER PLUS

Регулировочные и крепежные винты из нержавеющей стали

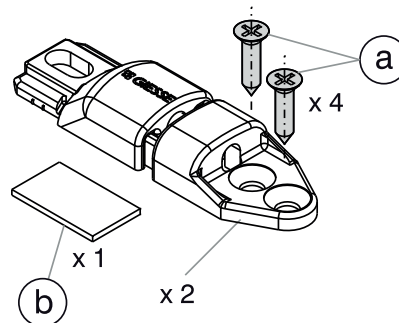
Арт. 02006



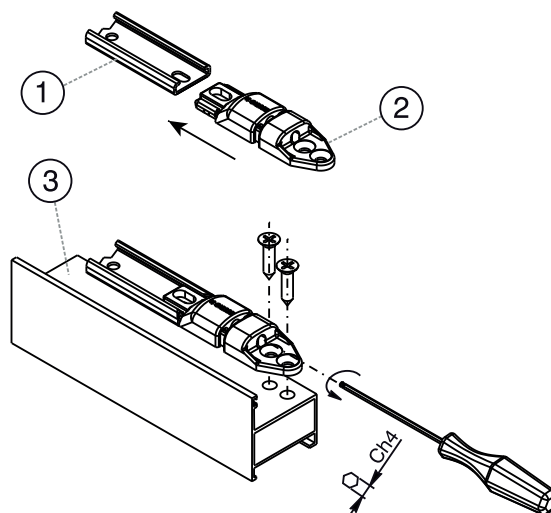
Размеры, арт. 02006



(а) самонарезные винты с потайной головкой 4,8 мм, (b) вкладыш для позиционирования ножниц.



1: Ножницы для верхней подвески; 2: устройство регулировочное; 3: рама



АРТИКУЛ	Описание	Применимо для	Поверхность - неокрашенная	Поверхность - анодированная	Поверхность - окрашенная	Линия Tend	Число деталей в упаковке
02006К	Устройство регулировки верхнеподвесных ножниц GS HD - CP (22/23)	Ножницы GS HD, тип Р	X				12