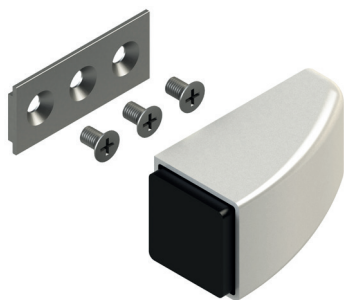


СТОПОР ДЛЯ ОСТАНОВКИ СТВОРКИ



Описание

Подлежит установке на раздвижные профили в таком положении, которое позволяет своевременно останавливать наружную створку при ее открывании во избежание удара ручки этой створки о внутреннюю створку.

Онлайновая техниче-
ская спецификация



Технические характеристики

Стопор следует устанавливать на нижней перекладине и, если этого требуют размеры, также на верхней перекладине, таким образом, чтобы он останавливал наружную створку прежде, чем ее ручка ударится о стойку внутренней створки.

Стопор является съемным и, следовательно, позволяет устанавливать створки внахлест для чистки стекла наружной створки.

Корпус из полиамида предлагается в исполнениях белого, серого и черного цветов.

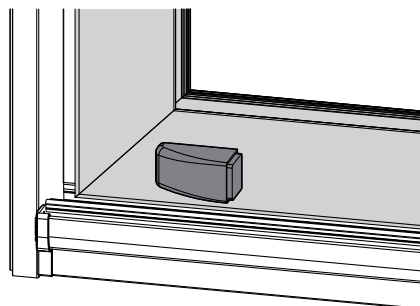
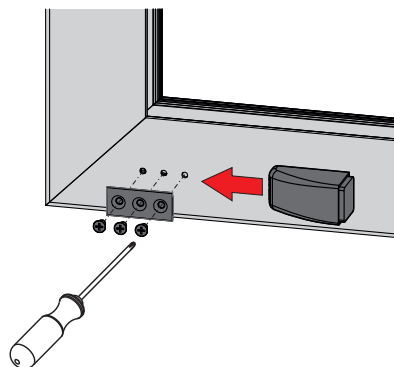
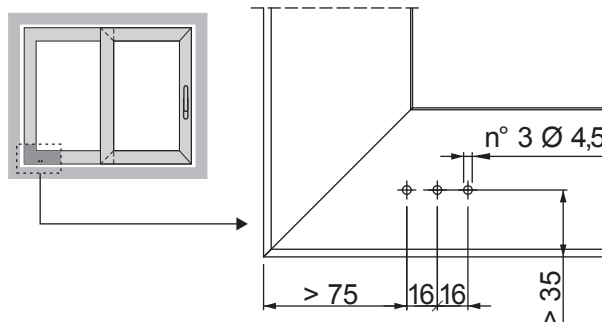
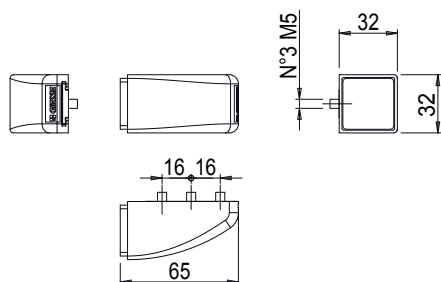
Материалы

Корпус из армированного стекловолокном (FV) полиамида

Алюминиевая пластина

Буфер из пенорезины

Винты из оцинкованной стали



АРТИКУЛ	Описание	Примечание	Поверх- ность - не окрашенная	Поверхность Анодиро- ванная	Поверхность Окрашенная	Линия Trend	Число деталей в упаковке
03978	СТОПОР ДЛЯ ОСТАНОВКИ СТВОРКИ	Двусторонний	X				10