

ДИСТАНЦИОННАЯ ВТУЛКА ДЛЯ ПРОФИЛЕЙ С ТЕРМОРАЗРЫВОМ



Описание

Дистанционные втулки для петель DOMINA HP, DOMINA HP COVER и DOMINA CLASSIC, в комбинации с набором ладных пластин используются для дверных систем с терморазрывом.

Онлайновая техническая спецификация

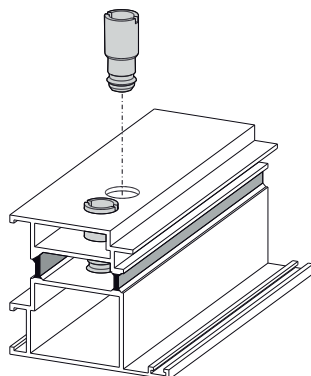
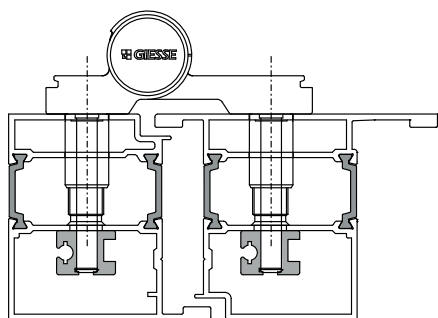


Технические характеристики

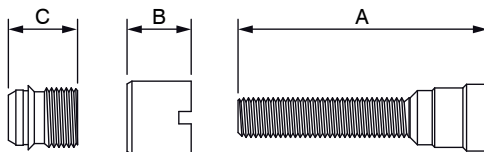
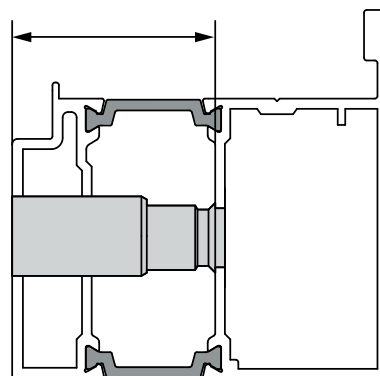
Для установки дистанционных втулок необходимо рассверлить отверстия с $\varnothing 11$ мм до $\varnothing 15$ мм с помощью сверла, арт. 03238. Дистанционная втулка поставляется разными длинами, длина которых указывается в таблице. Ассортимент изделий включает в себя четыре позиции, отличающиеся друг от друга диапазоном регулировок (см. таблицу).

Материалы

Две части телескопической втулки и винт M8, со специальной головкой, изготовлены из оцинкованной стали.



Измерение длины втулки



Артикул	Описание	Диапазон изменения размеров втулки, мм	A [мм]	B [мм]	C [мм]	Размер винтов, мм	Поверхность не окрашена	Поверхность Анодированная	Поверхность Окрашенная	Линия Trend	Число деталей в упаковке
0323901	ТЕЛЕСКОПИЧЕСКАЯ ДИСТАНЦИОННАЯ ВТУЛКА 13-18,5 мм	13÷18,5 мм	50	13	14	M8x50	X				20
0324001	ТЕЛЕСКОПИЧЕСКАЯ ДИСТАНЦИОННАЯ ВТУЛКА 18,5-29 мм	18,5÷29 мм	60	18,5	29	M8x60	X				20
0324101	ТЕЛЕСКОПИЧЕСКАЯ ДИСТАНЦИОННАЯ ВТУЛКА 29-40 мм	29÷40 мм	70	29	40	M8x70	X				20
0324201	ТЕЛЕСКОПИЧЕСКАЯ ДИСТАНЦИОННАЯ ВТУЛКА 29-50 мм	29÷50 мм	80	29	50	M8x80	X				20