

ДОПОЛНИТЕЛЬНАЯ ТОЧКА ЗАПИРАНИЯ



Описание

Детали системы запирания имеют специальную конструкцию, позволяющую создавать дополнительные точки запирания в окнах.

Онлайновая техническая спецификация



Технические характеристики

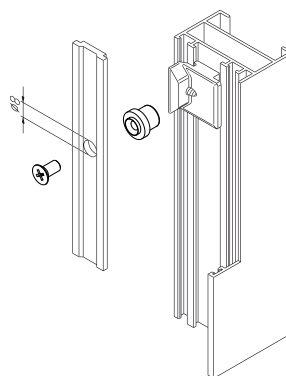
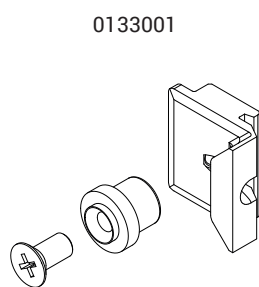
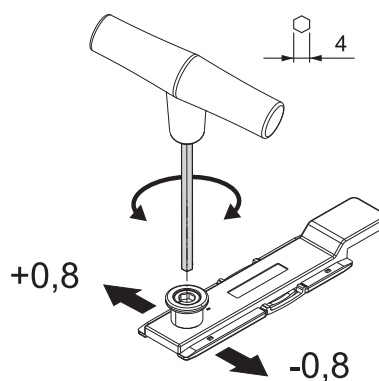
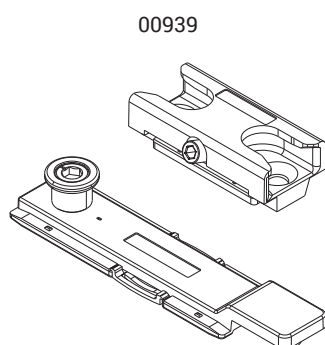
Позволяет создать дополнительную точку запирания.

Материалы

Корпус ответной планки из сплава ЦАМ с отделкой GS SILVER PLUS

Запорная цапфа и ее винт из никелированной стали

Винт ответной планки из нержавеющей стали



АРТИКУЛ	Описание	Примечание	Поверхность - не окрашенная	Поверхность Анодированная	Поверхность Окрашенная	Линия Trend	Число деталей в упаковке
00939	НАБОР КОМПЛЕКТ ДОПОЛНИТЕЛЬНОГО МЕХАНИЗМА ЗАПИРАНИЯ		X				200
0133001	ДОПОЛНИТЕЛЬНАЯ ТОЧКА ЗАПИРАНИЯ, ЗАПОРНАЯ ЦАПФА И ОТВЕТНАЯ ПЛАНКА		X				50