

УДЕРЖИВАТЕЛЬ СТВОРКИ

Описание

Удерживатель створки устанавливается на оконные системы из алюминия с центральным уплотнением; механизм удерживает оконную створку в закрытом состоянии. Окно можно открыть, просто потянув створку (в положение открыто) с небольшим усилием. Незаменимы для "французских" окон и балконных дверей.

Онлайновая техническая спецификация



Технические характеристики

Механизм устанавливается в паз створки с помощью винтов без головки; таким образом, установка происходит очень просто и быстро, поскольку предварительная обработка профиля не требуется.

Установку механизма можно выполнить на любом этапе производства или эксплуатации, в зависимости от решения изготовителя окна или пользователя.

Если происходит удержание створки устройством, створку можно открывать или закрывать, надавливая на нее рукой.

Настоятельно рекомендуется использовать во "французских" окнах (которые зачастую не имеют наружных блокираторов), когда требуется блокировка при закрытии (после ухода), чтобы избежать потерь тепла или утечек кондиционированного воздуха наружу.

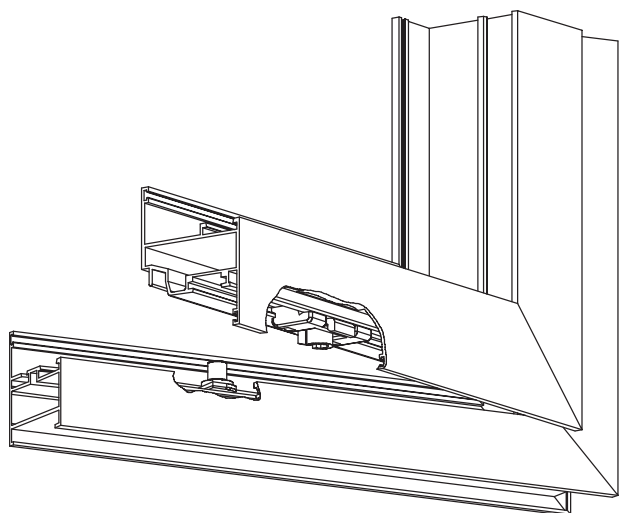
Материалы

Приемный элемент и штифт из полиамида,

армированного стекловолокном

Клипса из полиамида

Винты из нержавеющей стали



АРТИКУЛ	Описание	ПОПЕРЕЧНОЕ СЕЧЕНИЕ ПАРЫ ПРОФИЛЕЙ	Цвет	Поверхность - не окрашенная	Поверхность Анодированная	Поверхность Окрашенная	Линия Trend	Число деталей в упаковке
02198	УДЕРЖИВАТЕЛЬ СТВОРКИ	C007-C008	Черный	X				50
02198K	УДЕРЖИВАТЕЛЬ СТВОРКИ	C007-C008	Серый	X				50
02199	УДЕРЖИВАТЕЛЬ СТВОРКИ	C001-C002-C003-C013-C014-C015-C016-C017	Черный	X				50