

ФУРНИТУРА GS1000-ML И GS1000-HL

Описание

Фурнитура запорная GS1000, для наклонно-сдвижных окон с ручным управлением.

Выпускаются под пазы Евро и R40.

Технические характеристики

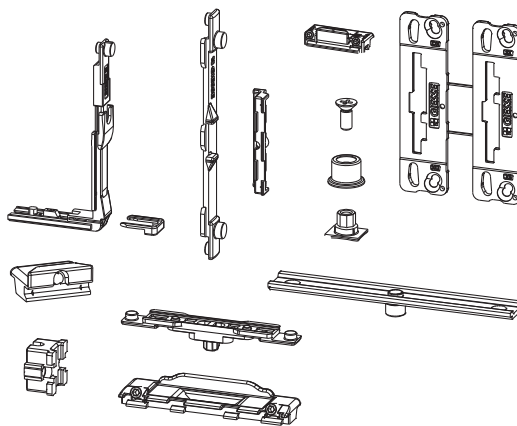
В системе запирания используется механизм Futura LOGICA (*) и полиамидная тяга, с помощью которых сначала выполняется откидывание, затем сдвиг.

В наборе фурнитуры под европазы используются нерегулируемые запорные цапфы и регулируемые ответные планки ($\pm 1,8$ мм), с помощью которого можно оптимизировать прижим по периметру створки к раме.

В наборе фурнитуры R40 используются не регулируемые ответные планки и регулируемые запорные цапфы ($\pm 1,2$ мм).

Элементы фурнитуры предварительно устанавливаются в фурнитурный паз профиля и фиксируются винтами без головки, без какой-либо механической обработки профиля.

Можно добавить до четырех дополнительных точек запирания, в зависимости от размера створки.



Комплект фурнитуры состоит из:

- три угловых переключателя для передачи движения через углы створки, крепятся к профилю фиксаторами ("вилками")
- одна приемная планка ручки под блокировщик ошибочного действия, препятствующий движению рукояти в недопустимом направлении, исключается неправильная работа фурнитуры (не входящий в комплект ручки)
- восемь точек запирания (запорные цапфы + ответные планки)
- два подпружиненных зацепа + два ответные планки, удерживают низ створки в положение откинута (не доступно в версии для R40)
- две соединительные тяги с запорной цапфой механизма запирания
- один противоположный комплект (блок + ограничитель)
- две задние защитные крышки ручки, имеют специальные дорожки хода блокировщика ошибочного действия, исключается неправильная работа фурнитуры, (1 правая + 1 левая); необходимо заменить стандартную крышку одной из комплекта
- одна наклейка-инструкция, отражает корректную работу системы

(*) за исключением конструкции для R40

Материалы

Угловые переключатели, приемные планки, ответные планки и запорные цапфы из сплава ЦАМ

Планки ответные защелок из сплава ЦАМ

Подпружиненный зацеп из латуни

Противоподъемный ограничитель + блок из сплава ЦАМ

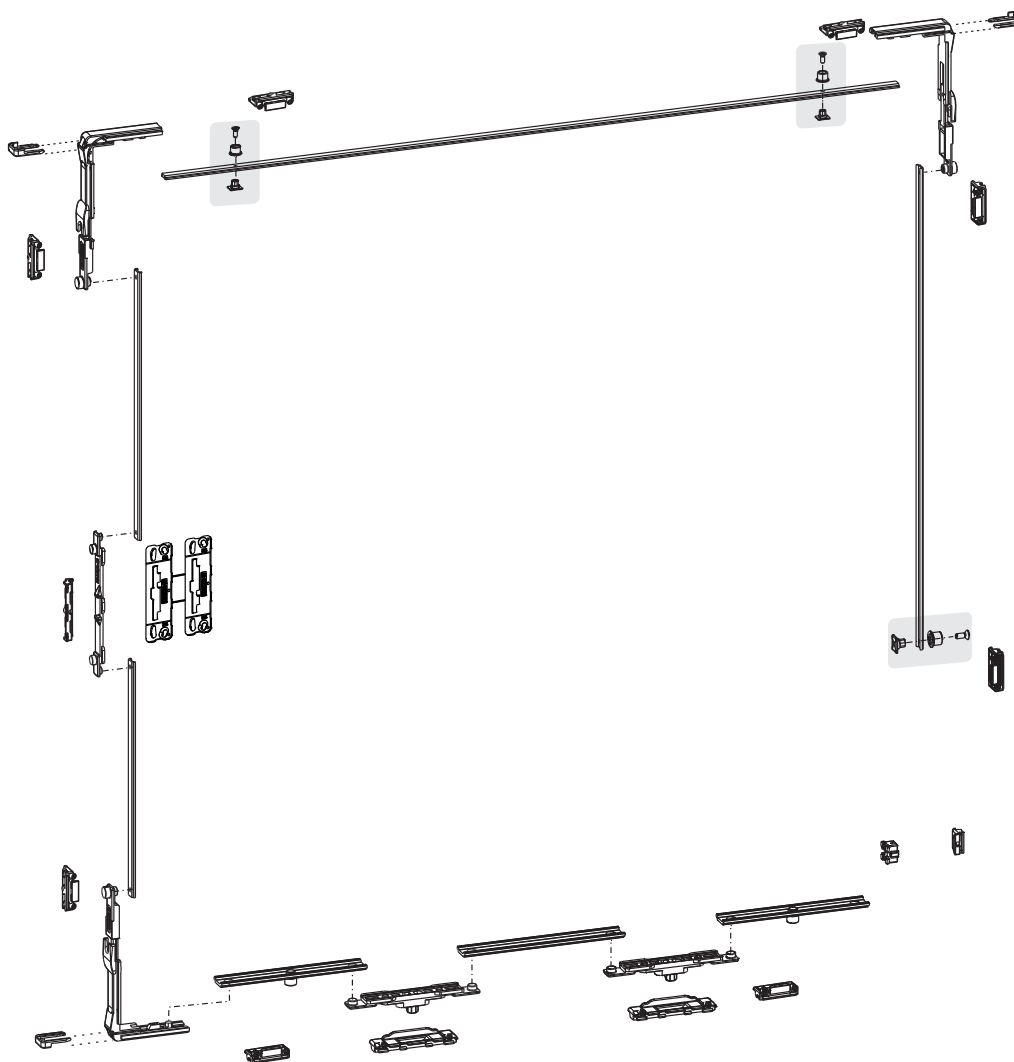
Соединительные тяги из полиамида

Полиамидные задние крышки ручки

Винты нержавеющей сталь

GS1000-HL НАКЛОННО-СДВИЖНАЯ СИСТЕМА

Комплект фурнитуры GS1000ML-HL



Артикул	Описание	Диапазон применения (мм)	ПОПЕРЕЧНОЕ СЕЧЕНИЕ ПАРЫ ПРОФИЛЕЙ	GS1000-ML	GS1000-HL	GS1000-HD 100	GS1000-HD 160	GS1000-HD 200	Поверхность - неокрашенная	Поверхность - Анодированная	Поверхность - Окрашенная	Линия Tend	Число деталей в упаковке
09780	КОМПЛЕКТ ФУРНИТУРЫ GS1000-ML/HL	-	C001-C002-C003-C005	X	X	-	-	-	X				1
09783	КОМПЛЕКТ ФУРНИТУРЫ GS1000-ML/HL, ПОД РУЧКУ С КВАДРАТНЫМ ШТИФТОМ 7MM	-	C001	X	X	-	-	-	X				1
09758	КОМПЛЕКТ ФУРНИТУРЫ R40 GS1000-ML/HL	-	C007	X	X	-	-	-	X				1