

ШАРНИРНАЯ ПЕТЛЯ FRIBLOK



Описание

Шарнирная петля для горизонтальных или вертикальных среднеподвесных створок, поворачивающихся на 180°, корпус петли изготавливается из экструдированного алюминия; при изготовлении применяются процессы прецизионной обработки.

Онлайновая техническая спецификация



Технические характеристики

Высокая надежность петли достигается благодаря конструкции компонентов и наличию устройства, удерживающего окно под углом 30° и блокирующего его под углом 180°.

Упор, останавливающий шарнир под углом 30°, можно сделать неактивным, с помощью приводного рычага упора.

Специальный винт позволяет осуществлять регулировку усилия поворота створки: работоспособность данного механизма достаточно долгая и эффективная, поскольку металлические стенки контактируют друг с другом через полиамидную упорную шайбу с высоким содержанием стекловолокна (подшипник скольжения).

По специальному заказу возможна поставка без блокирующего механизма.

Варианты установки и допустимые нагрузки на среднеподвесные петли FRIBLOCK

Среднеподвесное окно с горизонтальной осью поворота

Вес створки, распределенный между двумя шарнирными петлями. При использовании крепежных винтов, входящих в комплект, общий вес створки (с учетом остекления) будет составлять 70/80 кг.

Среднеподвесное окно с вертикальной осью поворота

Вес створки, полностью прикладывается на нижнюю шарнирную петлю. Нижняя петля устанавливается с использованием упорной подкладки из полиамида (арт. H5065010).

При обычном креплении общий вес среднеподвесной створки (со стеклом) может составлять 50/60 кг.

Материалы

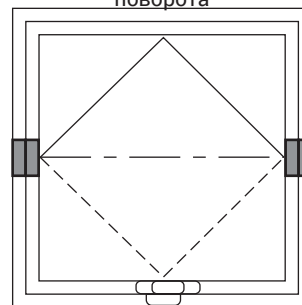
Корпус петли и крепежные пластины из экструдированного алюминия

Кольцо регулировочное, зажимное изготовлено из сплава ЦАМ

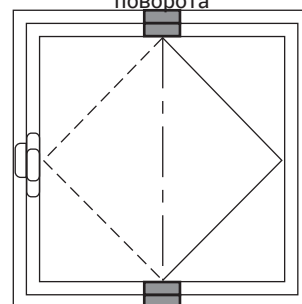
Упорная шайба из полиамида

Винты и шарнир петли из стали с цинково-никелевым покрытием поверхности.

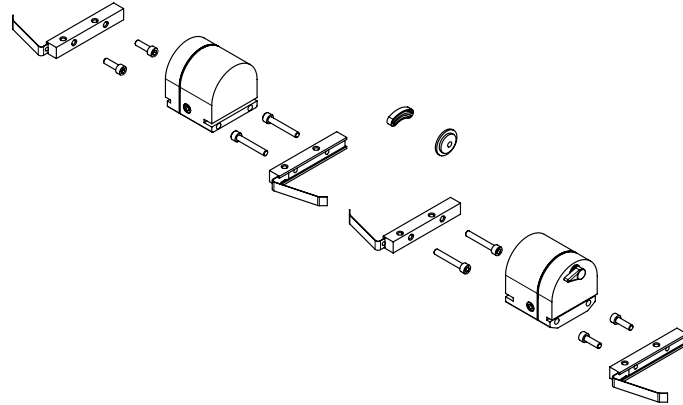
Среднеподвесное окно с горизонтальной осью поворота



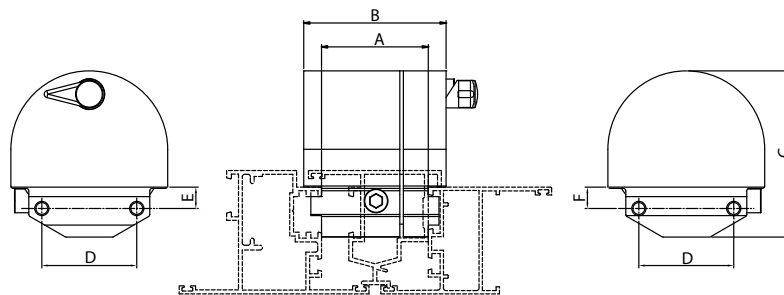
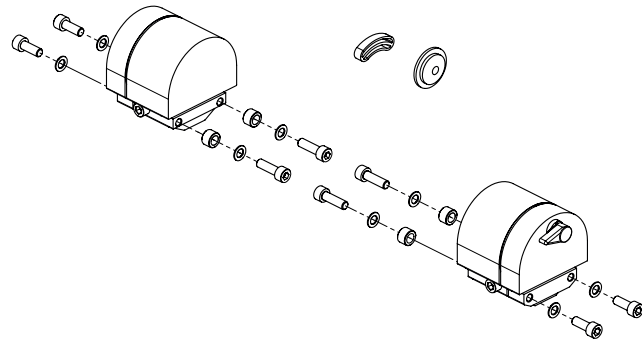
Среднеподвесное окно с вертикальной осью поворота



Шарнирная петля (для среднеподвесных окон) с пластинами



Шарнирная петля (для среднеподвесных окон) без пластин



Артикул	Описание	ПОПЕРЕЧНОЕ СЕЧЕНИЕ ПАРЫ ПРОФИЛЕЙ	крепление на крепежные пластины	крепление на винты	A (мм)	B (мм)	C (мм)	D (мм)	E (мм)	F (мм)	Поверхность - неокрашенная	Поверхность - анодированная	Поверхность - окрашенная	Линия Trend	Число деталей в упаковке
01416	ШАРНИРНАЯ ПЕТЛЯ FRIBLOK	P005	X	-	48,8	67,5	77	46	7,95	7,95	X	X	X		4
01441	ШАРНИРНАЯ ПЕТЛЯ FRIBLOK	P001	-	X	45	60	70	40	9	9	X	X	X		4
01443	ШАРНИРНАЯ ПЕТЛЯ FRIBLOK	P002	-	X	47	60	70	40	10,5	10,5	X	X	X		4
01448	ШАРНИРНАЯ ПЕТЛЯ FRIBLOK	смотри технические листы	-	X	46	60	70	40	16	16	X	X	X		4
01449	ШАРНИРНАЯ ПЕТЛЯ FRIBLOK	смотри технические листы	-	X	47	68	70	26	19,5	19,5	X	X	X		4