

## ШАРНИРНЫЕ ПЕТЛИ TECH



### Описание

Шарнирная петля для горизонтальных или вертикальных среднеподвесных створок, поворачивающихся на 180°, корпус петли изготавливается из литого сплава цам

Онлайновая техниче-  
ская спецификация



### Технические характеристики

Среднеподвесная створка с углом открытия до 30°, с регулируемым трением; силу трения в шарнире регулируется вращением регулировочного винта.

Створка открывается под углом 30°; чтобы открыть створку на больший угол, например, для мойки, нажмите кнопку, находящуюся на одной из двух петель.

Когда кнопка нажата, механизм поворачивается на 180° и фиксирует створку в этом положении, чтобы избежать несанкционированного закрытия.

Чтобы разблокировать створку, нажмите на кнопку открытия 180° еще раз.

Каждой паре шарнирных петель Tech требуется набор крепежных пластин, тип которых определяется выбранной профильной системой; крепежные пластины заказываются отдельно.

Каждый набор пластин состоит: из двух пластин устанавливаемых на створке, и двух рамных пластин.

Геометрия пластины, устанавливаемой на створке, позволяет монтировать запирающую фурнитуру по периметру окна.

### Материалы

Внешняя и внутренняя части корпуса петли, из сплава ЦАМ, окрашивается в цвета RAL

Внутренние механизмы из сплава ЦАМ

Кнопка из черного полиамида

Кронштейн из экстрадированного алюминия

Винты из нержавеющей стали

### Нагрузки

При использовании шарнирных петель Tech в сочетании с оригинальными закладными пластинами Giesse необходимо руководствоваться следующими значениями максимальных размеров и веса:

*Среднеподвесное окно с горизонтальной осью поворота*

Максимальный вес створки (алюминий + стекло): 120 кг

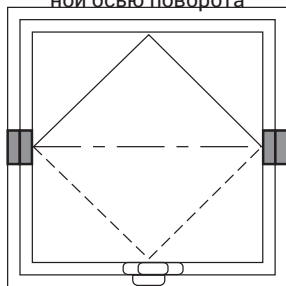
Максимальные размеры створки: высота - 2200 мм, ширина - 1600 мм

*Среднеподвесное окно сверткальной осью поворота*

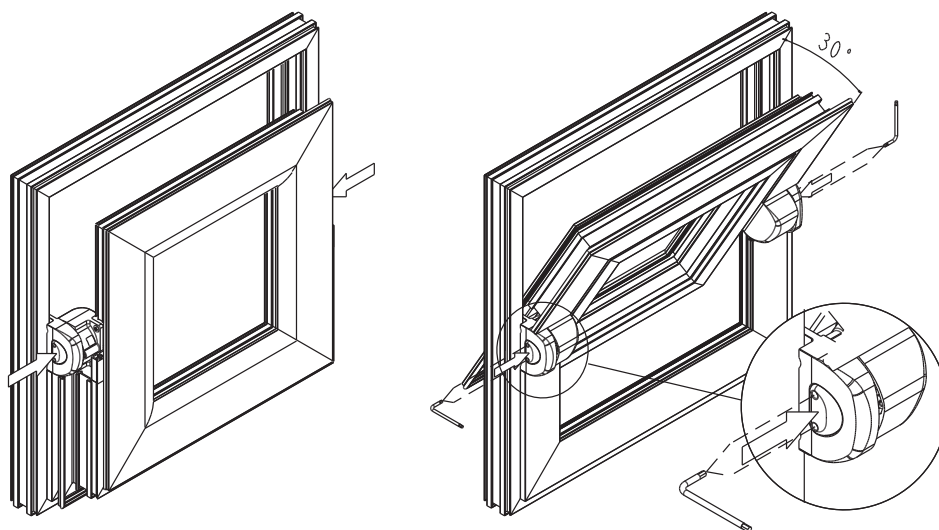
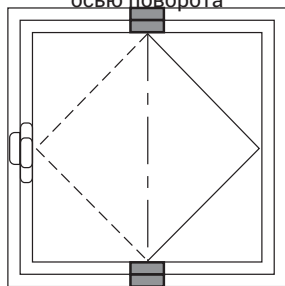
Максимальный вес створки (алюминий + стекло): 100 кг

Максимальные размеры створки: высота - 2200 мм, ширина - 1600 мм

Среднеподвесное окно с горизонтальной осью поворота

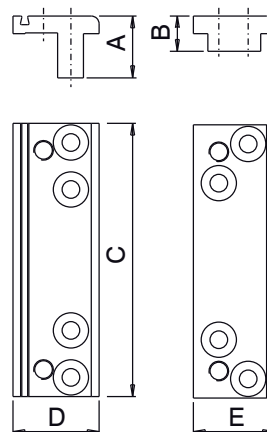
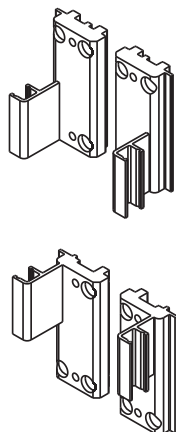


Среднеподвесное окно сверткальной осью поворота



# ШАРНИРНЫЕ ПЕТЛИ, ДЛЯ СРЕДНЕПОДВЕСНЫХ ОКОН

Крепежные пластины (специальные для каждой серии профилей)



АРТИКУЛ	Описание	ПОПЕРЕЧНОЕ СЕЧЕНИЕ ПАРЫ ПРОФИЛЕЙ	С блокиратором	A (мм)	B (мм)	C (мм)	D (мм)	E (мм)	Поверхность - не окрашенная	Поверхность - Анодированная	Поверхность - Окрашенная	Линия Trend	Число деталей в упаковке
01420	КРЕПЕЖНЫЕ ПЛАСТИНЫ ДЛЯ ШАРНИРНОЙ ПЕТЛИ ТЕСН	P001	-	15,8	9	69,8	22	20,7	X				4
01421	КРЕПЕЖНЫЕ ПЛАСТИНЫ ДЛЯ ШАРНИРНОЙ ПЕТЛИ ТЕСН	P002	-	10	15,8	69,8	20,7	20,9	X				4
01422	КРЕПЕЖНЫЕ ПЛАСТИНЫ ДЛЯ ШАРНИРНОЙ ПЕТЛИ ТЕСН	P003	-	12,5	16,25	69,8	37,7	38,8		X			4
01424	КРЕПЕЖНЫЕ ПЛАСТИНЫ ДЛЯ ШАРНИРНОЙ ПЕТЛИ ТЕСН	P005	-	11,3	17,5	69,8	21	22,5	X				4
01427	КРЕПЕЖНЫЕ ПЛАСТИНЫ ДЛЯ ШАРНИРНОЙ ПЕТЛИ ТЕСН	P007	-	13	19	69,8	20,5	24	X				4
01428	КРЕПЕЖНЫЕ ПЛАСТИНЫ ДЛЯ ШАРНИРНОЙ ПЕТЛИ ТЕСН	P008	-	10,75	17,5	69,8	21,5	22,5	X				4
01429	КРЕПЕЖНЫЕ ПЛАСТИНЫ ДЛЯ ШАРНИРНОЙ ПЕТЛИ ТЕСН	P001-P009	-	11,3	17,5	69,8	21	22,5	X				4
01431	КРЕПЕЖНЫЕ ПЛАСТИНЫ ДЛЯ ШАРНИРНОЙ ПЕТЛИ ТЕСН	P010	-	12,5	18,8	69,8	22	22	X				4
01439	ШАРНИРНАЯ ПЕТЛЯ ТЕСН БЕЗ КРЕПЕЖНЫХ ПЛАСТИН,	P001-P002-P003-P004-P005-P006-P007-P008-P009-P010	НЕТ	-	-	-	-	-	X		X		4
01459	ШАРНИРНАЯ ПЕТЛЯ ТЕСН БЕЗ КРЕПЕЖНЫХ ПЛАСТИН,	P001-P002-P003-P005-P006-P007-P008-P009-P010	ДА	-	-	-	-	-	X		X		4
01464	ШАРНИРНАЯ ПЕТЛЯ ТЕСН БЕЗ КРЕПЕЖНЫХ ПЛАСТИН,	-	ДА	-	-	-	-	-	X	X	X		8