

УЗЕЛ ОБРАТНОГО ХОДА RACKMAX 650



Описание

Узел обратного хода RACKMAX 650 используется совместно с реечным электроприводом RACKMAX 650 для автоматизации верхнеподвесных окон, навесов, купольных и слуховых окон, ламельных окон и солнцезащитных жалюзи и представляет собой отличное решение для применений, требующих использования нескольких толчковых точек.

Технические характеристики

Узел обратного хода Rackmax 650 может использоваться в сочетании с одним или двумя реечными приводами RackMax 650 для получения нескольких толчковых точек (см. таблицу).

Физическое соединение привода с узлом обратного хода осуществляется трубки передачи движения из анодированного алюминия, которую следует заказывать отдельно; она предлагается в исполнениях с различной длиной (1000, 1500, 2000, 2500 мм).

Узлы обратного хода Rackmax 650 предлагаются с величинами хода 180, 230, 350, 550, 750 и 1000 мм; они подлежат установке совместно с приводом Rackmax 650 с такой же величиной хода.

Материалы

Корпус из анодированного алюминия серебристого цвета

Зубчатая рейка из оцинкованной стали квадратного сечения

Кронштейн для крепления к раме и кронштейн для крепления к створке из оцинкованного сплава ЦАМ

Кожух из полиамида, армированного стекловолокном (RAL7035)

Верхний и нижний кожуха, передняя и задняя крышки из сплава ЦАМ

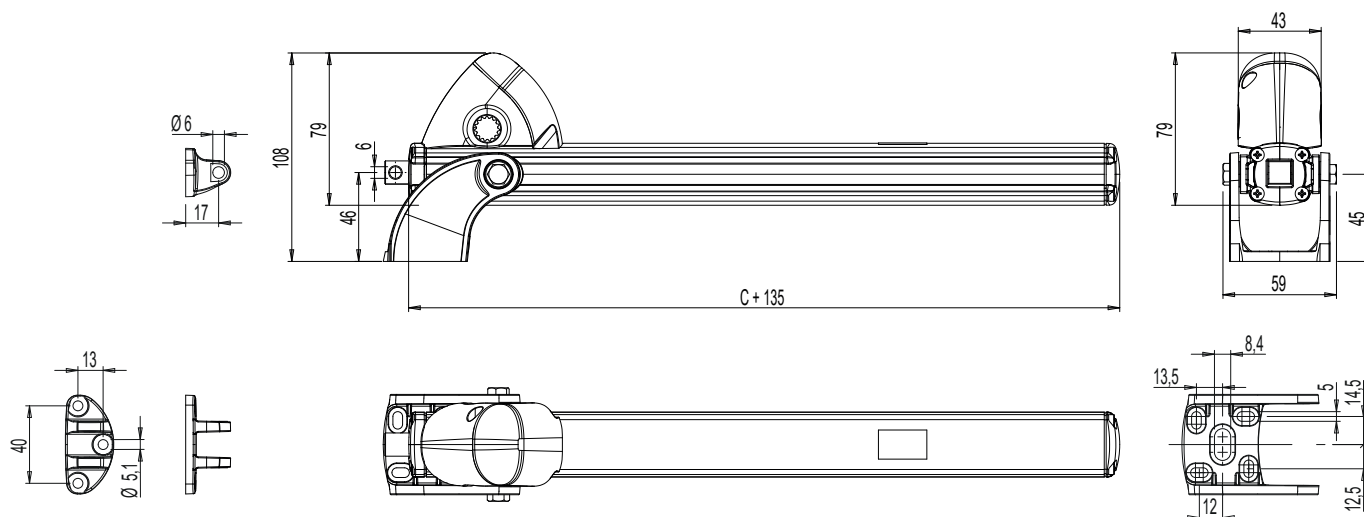
Детали крепления

Узел обратного хода RACKMAX 650

Кронштейны для крепления к раме и к створке и детали для крепления кронштейнов к приводу

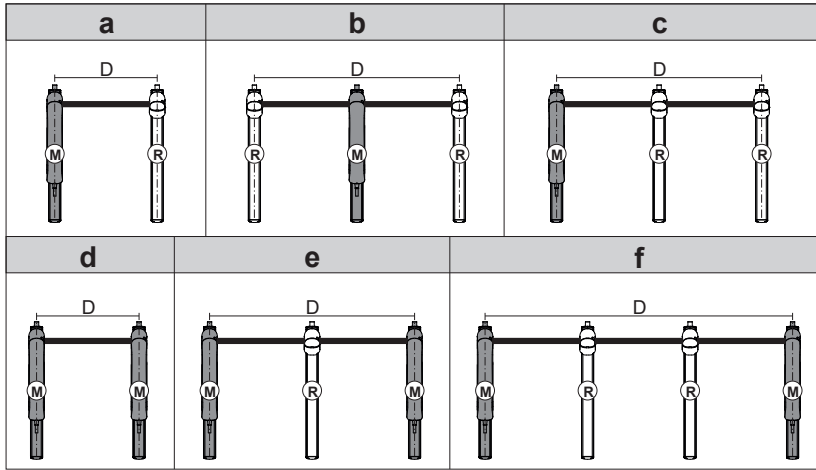
тип покрытия

Анодированный серебристого цвета

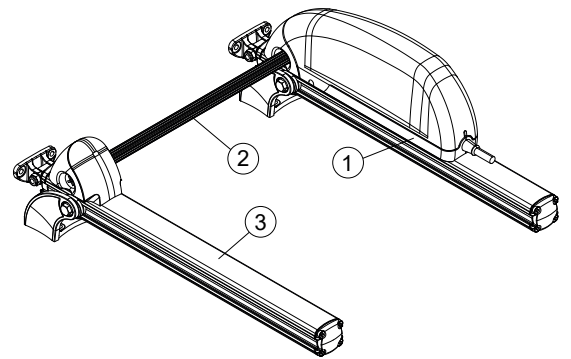


ПРИВОДЫ С ЗУБЧАТОЙ РЕЙКОЙ

Конфигурации с 2, 3 и 4 толчковыми точками



1) Привод; 2) Трубка передачи движения; 3) Узел обратного хода



Конфигурация	Число двигателей	Число узлов обратного хода	Число толчковых точек	Общее усилие
a	1	1	2	600N
b	1	2	3	600N
c	1	2	3	600N
d	2	0	2	1000N
e	2	1	3	1000N
f	2	2	4	1000N

АРТИКУЛ	Описание	Примечание	Поверхность - не окрашенная	Поверхность Анодированная	Поверхность Окрашенная	Линия Trend	Число деталей в упаковке
07450	УЗЕЛ ОБРАТНОГО ХОДА RACK MAX 650 - 180 мм		X				1
07451	УЗЕЛ ОБРАТНОГО ХОДА RACK MAX 650 - 230 мм		X				1
07452	УЗЕЛ ОБРАТНОГО ХОДА RACK MAX 650 - 350 мм		X				1
07453	УЗЕЛ ОБРАТНОГО ХОДА RACK MAX 650 - 550 мм		X				1
07454	УЗЕЛ ОБРАТНОГО ХОДА RACK MAX 650 - 750 мм		X				1
07455	УЗЕЛ ОБРАТНОГО ХОДА RACK MAX 650 - 1000 мм		X				1