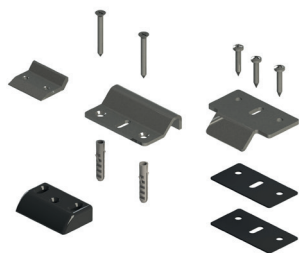


ПЛАНКИ ОТВЕТНЫЕ ДЛЯ СИСТЕМА АНТИПАНИКА AP002



Описание

Ответные планки, совместимые с ручками антипаники AP001 и AP002.

Онлайновая техническая спецификация



Технические характеристики

Тип 1

Боковая ответная планка из нержавеющей стали, для аварийных замков "АНТИПАНИКА" в противопожарном варианте AP001F/AP002F.

Обеспечивает работу устройства и, работоспособность двери, даже в случае возгорания.

Планка ответная имеет 6 подкладок толщинами 1 мм, которые применяются при монтаже на не компланарные системы профилей (рама/створка со ступенькой).

Крепление на профиль осуществляется самонарезающими винтами.

Материалы

Планка ответная и подкладки из нержавеющей стали

Винты для крепления к профилю из нержавеющей стали

Тип 2

Напольная ответная планка, устанавливается под нижний вертикальный запор аварийных замков "АНТИПАНИКА" AP001 и AP002.

Поставляется в комплекте с дюбелями и винтами, которые можно также приобрести отдельно.

Материалы

Ответная планка из нержавеющей стали

Винты для крепления к профилю из нержавеющей стали

Дюбеля из пластика

Тип 3

Регулируемая ответная планка, устанавливается под запоры аварийных замков "АНТИПАНИКА" AP001 и AP002.

Поставляется с ручками и дополнительными пружинными защелками, которые также можно приобрести отдельно.

Планка ответная имеет 5 подкладок толщинами 1 мм, 2 мм и 4 мм, которые применяются при монтаже на не компланарные системы профилей (рама/створка со ступенькой).

Крепление на профиль осуществляется самонарезающими винтами.

Материалы

Ответная планка из сплава ЦАМ

Подкладки из полиамида

Винты для крепления к профилю из нержавеющей стали

Тип 4

Ответная планка для ПВХ дверей.

Материалы

Ответная планка из нержавеющей стали

Винты из нержавеющей стали

Тип 5

Ответная планка для ПВХ дверей и дерева.

Материалы

Элементы из Сплав ЦАМ

Винты из нержавеющей стали

Тип 6

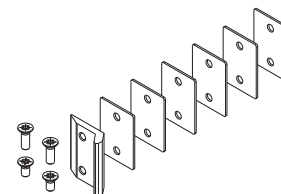
Ответная планка для ПВХ дверей и дерева.

Материалы

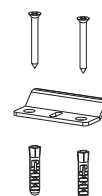
Элементы из Сплав ЦАМ

Винты из нержавеющей стали

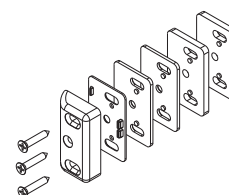
Тип 1



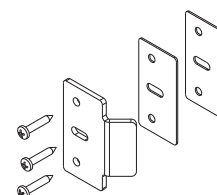
Тип 2



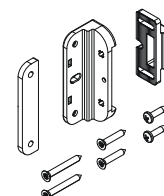
Тип 3



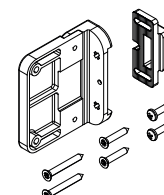
Тип 4



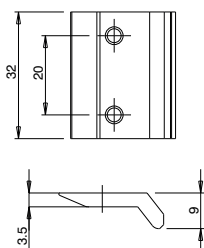
Тип 5



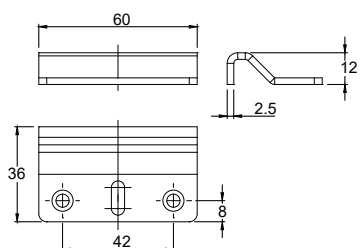
Тип 6



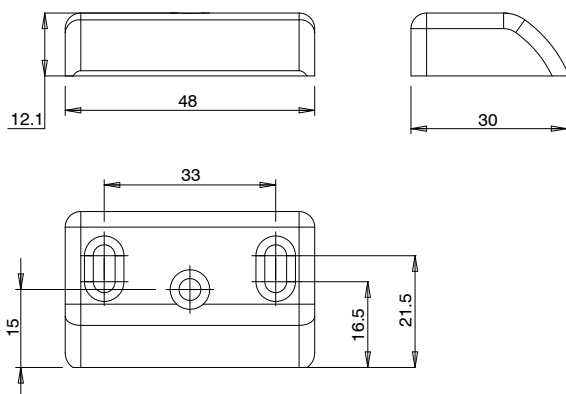
Тип 1



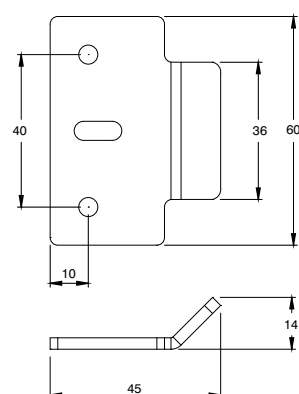
Тип 2



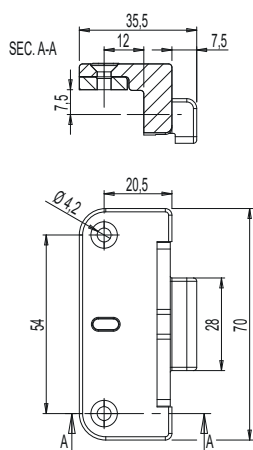
Тип 3



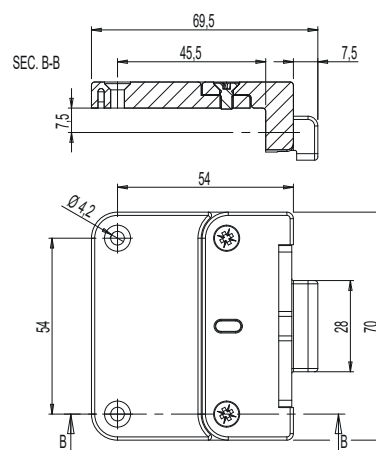
Тип 4



Тип 5



Тип 6



АРТИКУЛ	Описание	Тип изделия	Поверхность - не окрашенная	Поверхность Анодированная	Поверхность Окрашенная	Линия Trend	Число деталей в упаковке
07470N	БОКОВАЯ ПЛАНКА ОТВЕТНАЯ ДЛЯ СИСТЕМЫ АНТИПАНИКА АР001F/АР002F, БОКОВАЯ	1	X				10
07471	ПЛАНКИ ОТВЕТНЫЕ ДЛЯ СИСТЕМА АНТИПАНИКА АР001/АР002, НАПОЛЬНАЯ	2	X				10
07472	ПЛАНКА ОТВЕТНАЯ ДЛЯ СИСТЕМЫ АНТИПАНИКА АР001/АР002, БОКОВАЯ	3	X				10
07473	ПЛАНКА ОТВЕТНАЯ ДЛЯ ПВХ, ДЛЯ СИСТЕМЫ АНТИПАНИКА АР001/АР002, БОКОВАЯ	4	X				10
07474	Ответная планка для ПВХ дверей и дерева АР001-АР002	5			X		10
07475	Ответная планка для ПВХ дверей и дерева L АР001-АР002	6			X		10