

ОТВЕТНЫЕ ПЛАНКИ PROVENCE

Описание

Планки ответные, системы Provence

Онлайновая техниче-
ская спецификация



Технические характеристики

Устанавливается на раму и удерживает запорный штифт в положении заперто, установленного на алюминиевой тяге, который приводится в действие ручкой.

Обе модели рассчитаны на разность высот плоскостей рама/створка 7 мм (не компланарность), но с помощью подкладок можно увеличить величину разности высот плоскостей до 10 мм.

Ответные планки Provence позволяют создавать системы запирания окон, как открывающихся наружу, так и открывающихся внутрь.

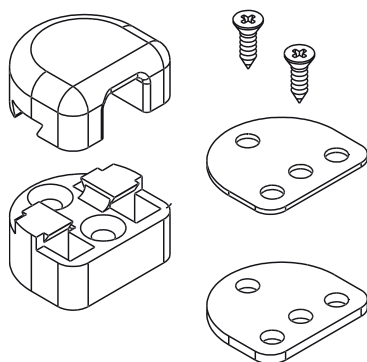
Материалы

Основания и верхние части планок изготовлены из сплава ЦАМ

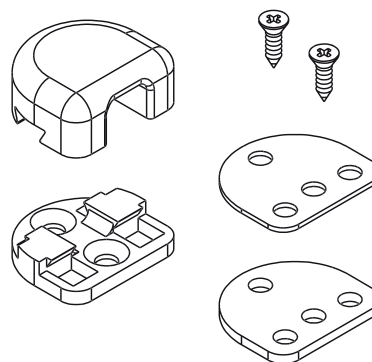
Подкладки из полиамида

Винты из оцинкованной стали.

Ответная планка для окон, открывающегося внутрь



Ответная планка для окон, открывающегося наружу



АРТИКУЛ	Описание	не компланарность рама/створка	Не компланарно Внутрь Открытие	Компланарно Внутрь Открытие	Не компланарно Наружу Открытие	Компланарно Наружу Открытие	Поверхность - не окрашенная	Поверхность Анодированная	Поверхность Окрашенная	Линия Trend	Число деталей в упаковке
01294N	ПЛАНКА ОТВЕТНАЯ PROVENCE	7 ÷ 10 mm	x				X		X		20
01295N	ПЛАНКА ОТВЕТНАЯ PROVENCE	7 ÷ 10 mm		x	x	x	X		X		20