

## ЛОВИТЕЛЬ ПОДВИЖНЫЙ

### Описание

Деталь для позиционирования подвижной створки, для наклонно-раздвижных систем GS1000.

### Технические характеристики

Подвижный ловитель позволяет выполнить открывание второй поворотной створки.

В конструкции со второй открывающейся створкой этот подвижный ловитель заменяет неподвижный ловитель, входящий в комплект фурнитуры.

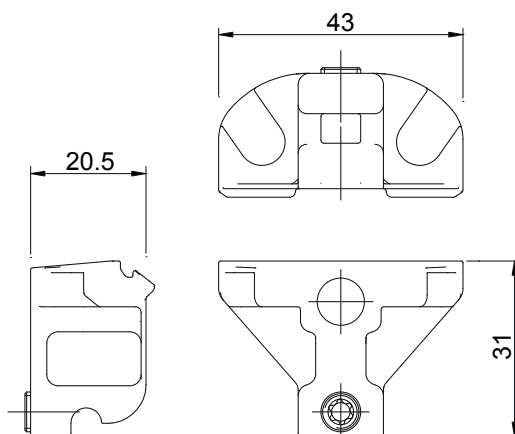
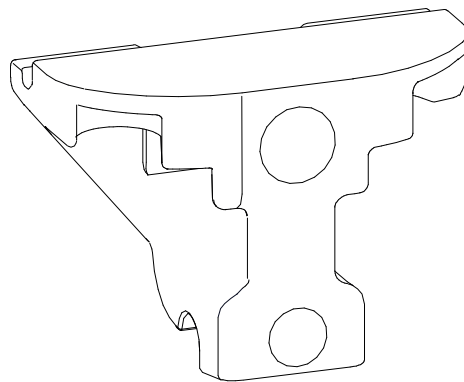
Штифт с пружиной удерживает ловитель в нужном положении и позволяет перемещать его, для открытия второй створки.

Кроме того, установку можно выполнить с помощью специального шаблона.

### Материалы

Корпус из сплава ЦАМ

Пружина и штифт из стали



АРТИКУЛ	Описание	Диапазон применения (мм)	ПОПЕРЕЧНОЕ СЕЧЕНИЕ ПАРЫ ПРОФИЛЕЙ	GS1000-ML	GS1000-HL	GS1000-HD 100	GS1000-HD 160	GS1000-HD 200	Поверхность - не окрашенная	Поверхность - Анодированная	Поверхность - Окрашенная	Линия Trend	Число деталей в упаковке
09790	ЛОВИТЕЛЬ ПОДВИЖНЫЙ	-	-	X	X	X	X	X			X		1