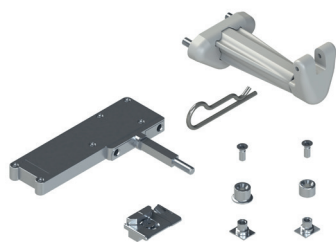


КОМПЛЕКТ ПРИНАДЛЕЖНОСТЕЙ ДЛЯ МНОГОТОЧЕЧНОГО ЗАПИРАНИЯ VARIA SLIM



Описание

Многоточечный комплект, позволяющий, в сочетании с приводами VARIA 24Vdc или VARIA UNI 230Vac, реализовать систему многозапорного закрытия на откидных переплетах.

Технические характеристики

Основные компоненты комплекта арт. 01655: механизм; собачка и специальный кронштейн для откидного переплета.

Кронштейн в зацеплении с приводом Varia (Varia 24Vdc, арт. 01495, или Varia UNI 230Vac, арт. 01654) передает движение цепи двигателя на шток, создавая однонаправленное движение многозапорного механизма.

Для систем с европазом в упаковку входят также защелка и упор для создания точки закрытия.

Угловые приводы и другие точки закрытия продаются отдельно.

Когда привод выполняет открытие, многоточечный комплект сначала вызывает движение пальца и внутренних рычагов механизма с последующим перемещением штока и отпиранием запоров, обеспечивая, таким образом, открытие переплета.

При получении приводом команды на закрытие наблюдается противоположный эффект: убирающаяся цепь приближается к створке, а затем, продолжая движение, задействует палец с последующим запирающим замков.

Многоточечный запорный комплект для откидных переплетов арт. 01655 устанавливается непосредственно в системы с европазом.

При установке комплекта в систему с пазом R40 необходимо применение адаптера арт. 01664.

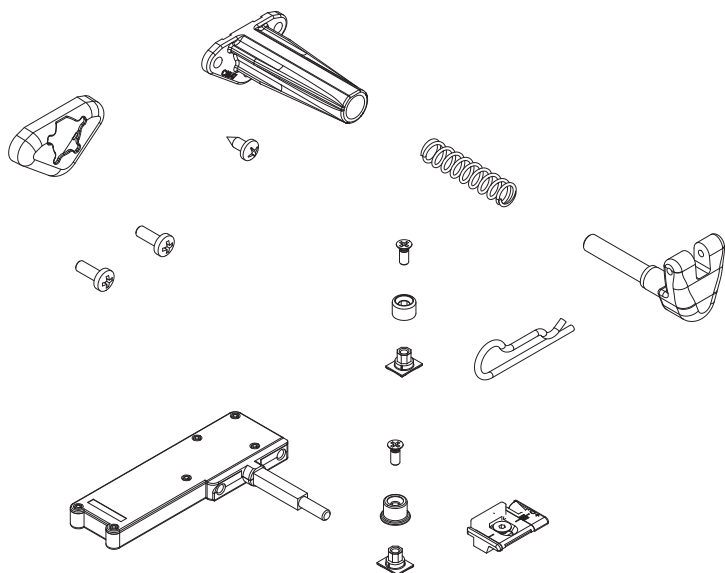
Материалы

Механизм из литого под давлением сплава ЦАМ и полиамида
Крышка из полиамида
Прямой и возвратный рычаг из стали
Толкающий ползун из стали
Стальные штифты
Внешняя часть кронштейна для откидных переплетов из полиамида
Крючок из стали и полиамида
Упорная пружина из пружинной стали
Собачки и ответная планка из литого под давлением сплава ЦАМ
Стальной крепежный палец
Крепежные винты кронштейна из оцинкованной стали

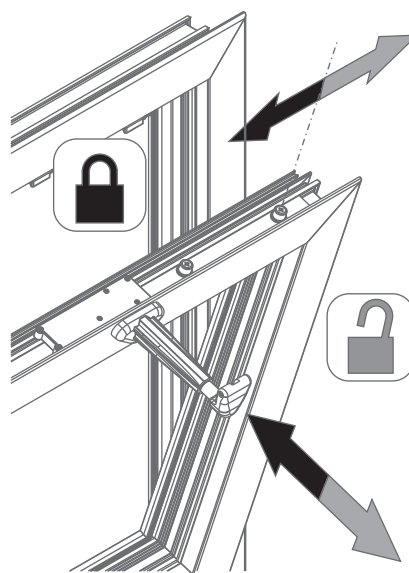
Детали крепления

1 внутренний механизм
1 телескопический кронштейн для откидных переплетов
1 фиксированная приводная собачка
1 фиксированная собачка закрытия (для систем с европазом и R40)
1 регулируемая ответная планка закрытия (только для систем с европазом)
1 палец крепления цепи к кронштейну для откидных переплетов
2 винта крепления кронштейна для откидных переплетов к внутреннему механизму
1 винт крепления кронштейна для откидных переплетов к профилю
1 крышка крепежных винтов

01648

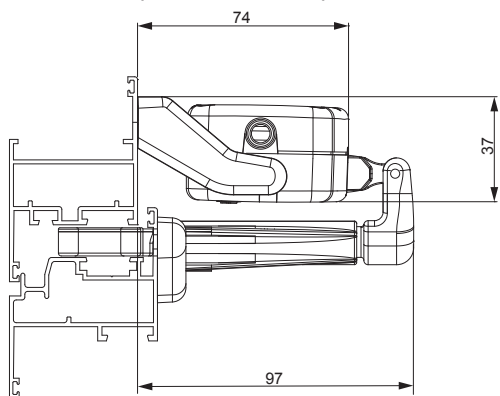


Работа многоточечного запорного устройства

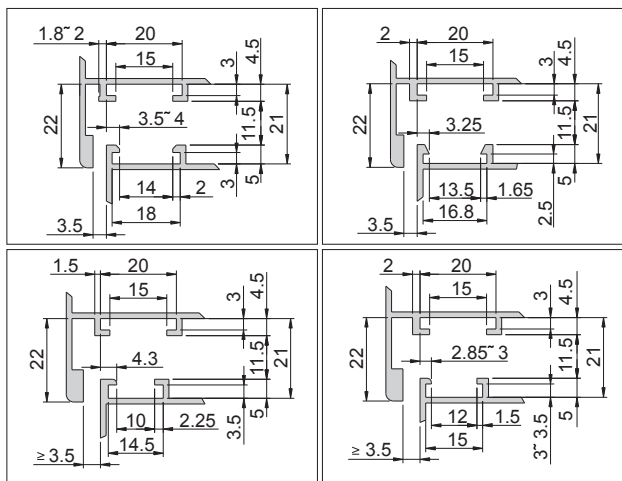


ЦЕПНЫЕ ПРИВОДЫ

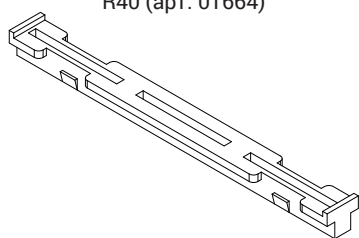
Пример использования комплекта для многоточечного заперения с цепным приводом Varia



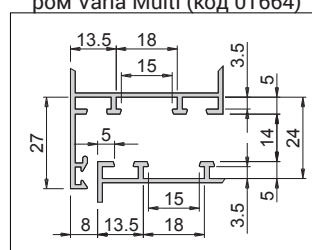
Системы с европазом, совместимые с артикулом 01648



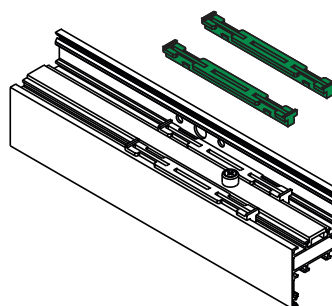
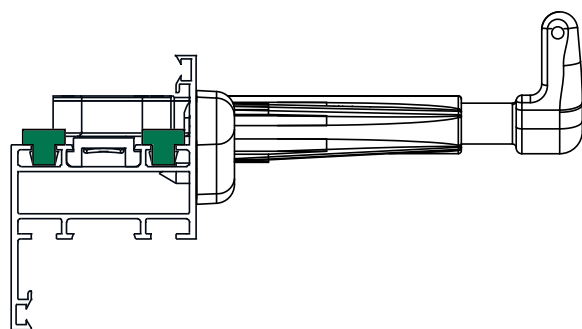
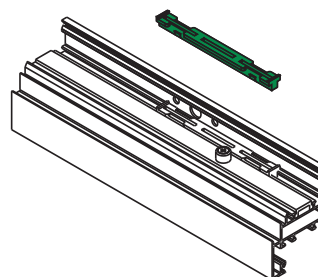
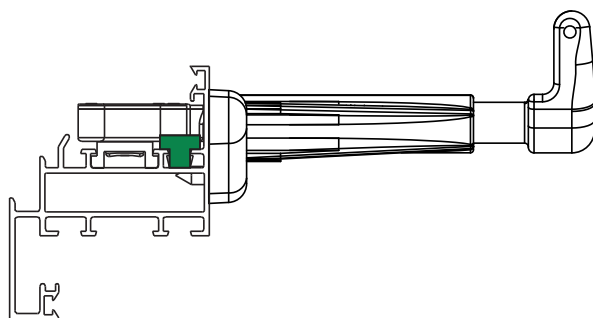
Адаптер Varia Multi для систем с пазом R40 (арт. 01664)



Узел системы R40 в котором можно применить арт. 01648 совместно с адаптером Varia Multi (код 01664)



Примеры применения адаптера для систем с пазом R40 (арт. 01664)



Артикул	Описание	Примечание	Поверхность - не окрашенная	Поверхность - анодированная	Поверхность - окрашенная	Линия Trend	Число деталей в упаковке
01648	КОМПЛЕКТ ПРИНАДЛЕЖНОСТЕЙ ДЛЯ МНОГОТОЧЕЧНОГО ЗАПЕРЕНИЯ VARIA SLIM		X				5