

КОМПЛЕКТ КРЕПЛЕНИЯ BRIO EVO

Описание

Комплекты крепления Brio Evo состоят из элементов, необходимых для реализации системы запирания раздвижных алюминиевых окон или дверей.

Они могут использоваться в сочетании со всей линейкой Brio (ручками Brio Evo, Brio Mini Evo, Brio Evo Rapid, Cremonese City, включая исполнение в версии Key).

Онлайновая техническая спецификация



Технические характеристики

Наборы состоят из наконечника и ответной планки, которые упаковываются вместе, так, что изготовитель окна получает все необходимое для создания механизма запирания раздвижного окна или двери.

Наконечник может быть изготовлен из нержавеющей стали или из сплава ЦАМ.

Длина и способы крепления выбираются в зависимости от используемого профиля.

Ответная планка изготавливается из нержавеющей стали или из сплава ЦАМ.

В зависимости от рамы, на которой устанавливается механизм, возможны следующие варианты:

A - вставная ответная планка

B - накладная ответная планка

C - накладная ответная планка с фрезерованием направляющей

D - накладная ответная планка с фрезерованием направляющей и декоративной заглушкой

E - разные

Материалы

Наконечники из нержавеющей стали

Ответные планки: A - ответная планка из сплава ЦАМ и винты из нержавеющей стали

B - ответная планка изготовлена из сплава ЦАМ, а винты из нержавеющей стали

C - ответная планка а винты из нержавеющей стали

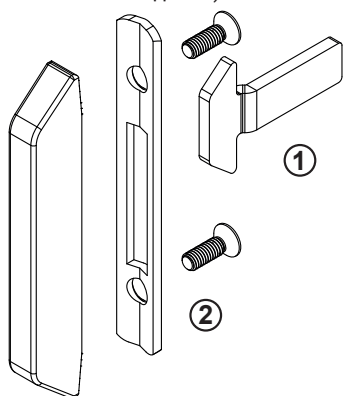
D - декоративная вставка из оцинкованного сплава ЦАМ, а ответная планка и винты из нержавеющей стали

E - сплав ЦАМ

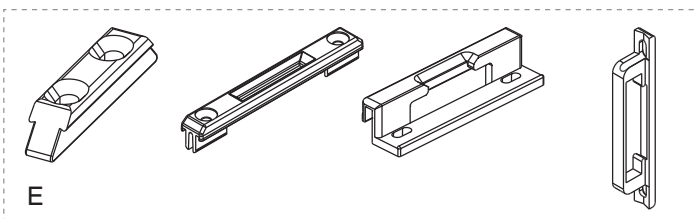
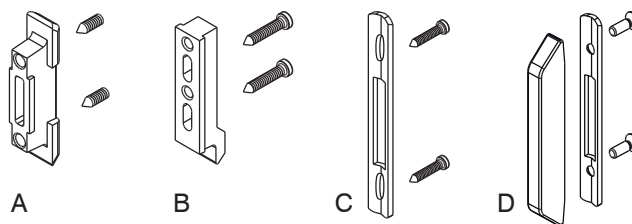
Пример комплекта крепления Brio Evo

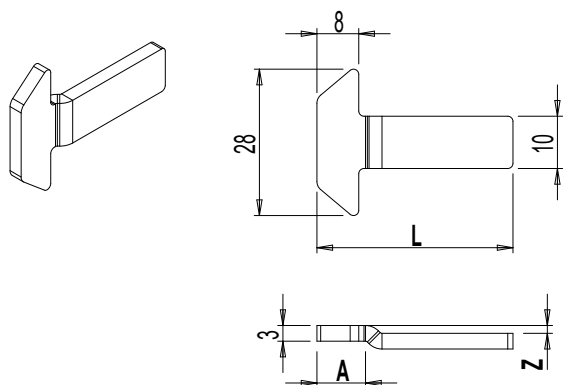
1 - наконечник

2 - Ответная планка (конкретная модель зависит от изделия)



Допустимые к применению ответные планки





Артикул	Описание	Наконечник	L	A	Z	Ответная планка	Тип ответной планки	Поверхность - не окрашенная	Поверхность - Анодированная	Поверхность - Окрашенная	Линия Trend	Число деталей в упаковке
0078902	КОМПЛЕКТ КРЕПЛЕНИЯ BRIO EVO	0333301	33	9,5	1	9007601	E	X				20
0080201	КОМПЛЕКТ КРЕПЛЕНИЯ BRIO EVO	0458901	36,3	0	0	90032	A	X				20
0488801	КОМПЛЕКТ КРЕПЛЕНИЯ BRIO EVO	0457701	38,3	0	0	специальный	C/D	X				20
0489101	КОМПЛЕКТ КРЕПЛЕНИЯ BRIO EVO	0458001	51	0	0	90047	B	X				20
0489301	КОМПЛЕКТ КРЕПЛЕНИЯ BRIO EVO		50	14	3,5	90047	B	X				20
0489401	КОМПЛЕКТ КРЕПЛЕНИЯ BRIO EVO	0458201	37,5	9,5	1,5	специальный	C/D	X				20
0489501	КОМПЛЕКТ КРЕПЛЕНИЯ BRIO EVO	0458301	44,5	9,5	1,5	03337	B	X				20
0489601	КОМПЛЕКТ КРЕПЛЕНИЯ BRIO EVO	0499101	44	14	3,5	специальный	C/D	X				20
0489701	КОМПЛЕКТ КРЕПЛЕНИЯ BRIO EVO	0459401	43	12,5	5,5	специальный	C/D	X				20
0489901	КОМПЛЕКТ КРЕПЛЕНИЯ BRIO EVO	0458201	37,5	9,5	1,5	специальный	C/D	X				20
0490201	КОМПЛЕКТ КРЕПЛЕНИЯ BRIO EVO	0458901	32	9	5	03336L	C/D	X				20
04902L1	КОМПЛЕКТ КРЕПЛЕНИЯ BRIO EVO	0458901	32	9	5	03336L	C/D	X				20
0490301	КОМПЛЕКТ КРЕПЛЕНИЯ BRIO EVO	0458901	32	9	5	04687	A	X				20
0490401	КОМПЛЕКТ КРЕПЛЕНИЯ BRIO EVO	0458601	32,2	9,5	3,5	04688	C/D	X				20
0490501	КОМПЛЕКТ КРЕПЛЕНИЯ BRIO EVO	0458601	32,2	9,5	3,5	специальный	C/D	X				20
0491001	КОМПЛЕКТ КРЕПЛЕНИЯ BRIO EVO	0458201	37,5	9,5	1,5	03947	A	X				20
04912L1	КОМПЛЕКТ КРЕПЛЕНИЯ BRIO EVO	0459501	30	11	8	04690	C/D	X				20
0491301	КОМПЛЕКТ КРЕПЛЕНИЯ BRIO EVO	0458401	28,5	10,4	3,5	специальный	C/D	X				20
0491601	КОМПЛЕКТ КРЕПЛЕНИЯ BRIO EVO	0458101	29	9,5	1,5	специальный	C/D	X				20
0491701	КОМПЛЕКТ КРЕПЛЕНИЯ BRIO EVO	0499002	36,3	0	0	90047	B	X				20
0491902	КОМПЛЕКТ КРЕПЛЕНИЯ BRIO EVO	0500401	42	14,8	2,5	90076	E	X				20
0492001	КОМПЛЕКТ КРЕПЛЕНИЯ BRIO EVO	0459201	50	17	5	90047	B	X				20
0492101	КОМПЛЕКТ КРЕПЛЕНИЯ BRIO EVO	0499202	38	14	3,5	специальный	C/D	X				20
0496601	КОМПЛЕКТ КРЕПЛЕНИЯ BRIO EVO	0499002	36,3	0	0	специальный	C/D	X				20
04994L1	КОМПЛЕКТ КРЕПЛЕНИЯ BRIO EVO		32	12,5	8	04690	C/D	X				20
0714102	КОМПЛЕКТ КРЕПЛЕНИЯ BRIO EVO-CITY LINEA MONACO TOP	0459001	36,3	0	0	9007601	E	X				20
0714202	КОМПЛЕКТ КРЕПЛЕНИЯ BRIO EVO CITY MEDITERRANEA M3	0499202	38	13,7	3,5	9007601	E	X				20