

ДВЕРНЫЕ ПЕТЛИ ДЛЯ ЛИЦЕВОЙ УСТАНОВКИ

НАБОР ЗАКЛАДНЫХ ПЛАСТИНЫ

Описание

Закладная пластина, вставляемая в полую секцию алюминиевого профиля для крепления петель Domina HP, Domina HP Cover и Domina Classic.

Онлайновая техническая спецификация



Технические характеристики

Выпускаются в вариантах для петель с 2-я секциями и с 3-я секциями, компланарных (лицевые поверхности рамы и створки в одной плоскости) и не компланарных профильных систем (лицевые поверхности рамы и створки в разных параллельных плоскостях плоскости); набор включает в себя:

- две закладные пластины из экструдированного алюминия размером 15 x 20 мм, можно устанавливать любой стороной, что позволяет применять их в самых разных вариантах

- пружины распорные

- крепежные винты M8 x 28 со специальной головкой

Перед установкой закладных пластин профиль следует подготовить: просверлить в нем отверстие Ø 11 мм, используя шаблоны, арт. 03237, арт. 05052 и арт. 03286 (рассчитанные на межосевое расстояние 55,5), а также арт. 05050 (предназначенный для угловых петель).

Устанавливаемая в раму крепежная закладная пластина, для 3-х секционных петель, длиннее, чем для 2-х секционных петель, так что бы обе рамные секции петли можно закрепить, используя одну закладную пластину.

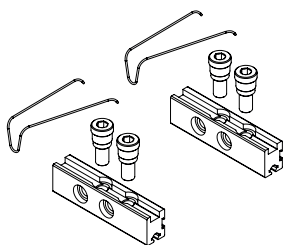
Материалы

Закладные пластины из экструдированного алюминия

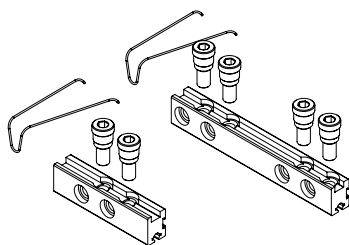
Удерживающие пружины из рессорной стали

Крепежные винты из оцинкованной стали

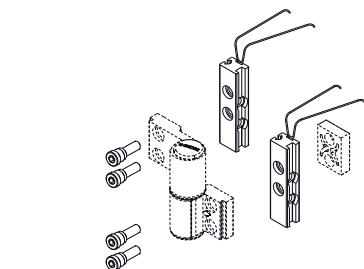
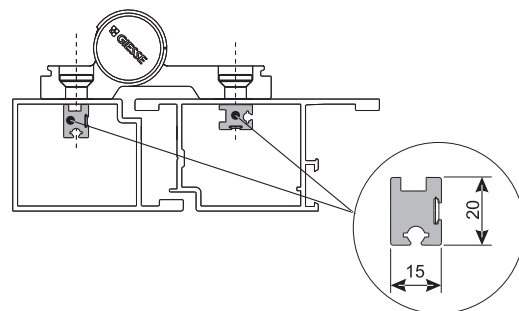
Для двухсекционных петель



Для трехсекционных петель



Установка на профиле



АРТИКУЛ	Описание	Применение	Поверхность - не окрашенная	Поверхность - Анодированная	Поверхность - Окрашенная	Линия Tend	Число деталей в упаковке
0520001	НАБОР ЗАКЛАДНЫХ ПЛАСТИНЫ	для 2-х секционной петли	X				10
0520101	НАБОР ЗАКЛАДНЫХ ПЛАСТИНЫ	для 3-х секционных петель	X				10
0520201	НАБОР ЗАКЛАДНЫХ ПЛАСТИНЫ	для 2-х секционной петли со ступенькой (для не компланарных систем)	X				10
0520301	НАБОР ЗАКЛАДНЫХ ПЛАСТИНЫ	для 3-х секционных петель со ступенькой (для не компланарных систем)	X				10