

## КОМПЛЕКТ КРЕПЕЖНЫХ ДЕТАЛЕЙ ДЛЯ СИСТЕМЫ ЗАПИРАНИЯ CHAMPION PLUS С МИКРОПРОВЕТРИВАНИЕМ



### Описание

Комплект крепежных деталей необходим для правильной и долговечной установки соединительной тяги системы запирания Champion с микропроветриванием на раздвижной оконный или дверной блок из алюминия и реализации функции микроциркуляции воздуха.

Онлайновая техническая спецификация



### Технические характеристики

Комплект крепежных деталей для системы запирания Champion Plus с микропроветриванием предлагается в двух исполнениях:

- для системы с 2 точками запирания
- для системы с 3 точками запирания

В комплект крепежных деталей системы запирания Champion Plus с микропроветриванием обычно входят все компоненты, необходимые для установки соединительной тяги на раздвижной оконный или дверной блок из алюминия.

В состав этих комплектов обычно входят:

- Подкладки для подгонки к профилю створки
- Ответные планки на раме
- Ответная планка микропроветривания на раме
- Подкладки для подгонки к ответной планке на раме
- Элемент для предотвращения подъема
- Крепежные винты
- Распорные трубки ручки

Поворачивая установочный винт, фронтально установленный на ответной планке, можно регулировать зазор для микропроветривания между рамой и створкой в пределах от +3 мм до +6 мм.

Подкладки для подгонки к тяге крепятся к ней защелкиванием, облегчая операции по установке фурнитуры.

Эти подгоночные подкладки предусматривают различные системы крепления в зависимости от используемой раздвижной системы:

- прямое крепление к профилю, при котором винт закручивается непосредственно в профиль створки
- крепление с расширением (патент Giesse): переходник расширяется и крепится к профилю створки без необходимости сверления отверстий

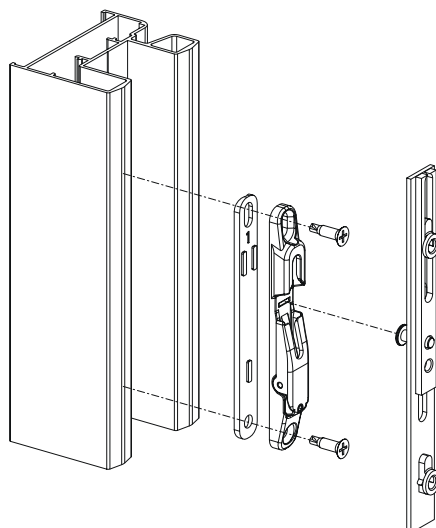
### Материалы

Подкладки для установки запора на профиле, подкладки ответной планки и дистанционные втулки оконной ручки из серого полиамида

Винты для крепления запора к профилю из нержавеющей стали

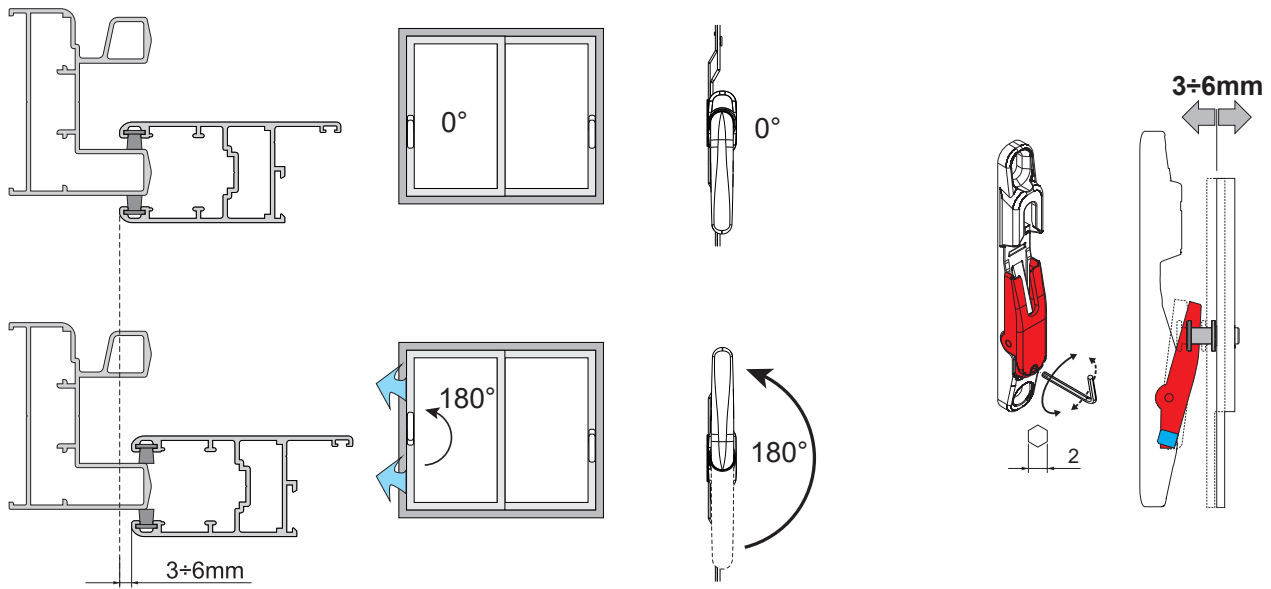
Ответная планка из оцинкованной стали  
Ответная планка для микропроветривания, элемент для предотвращения подъема и расширитель (если таковой предусмотрен), изготовленные из сплава ЦАМ методом литья под давлением

Ответная планка для микропроветривания

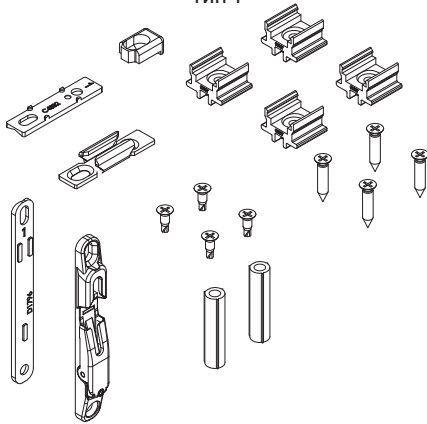


Микропроветривание

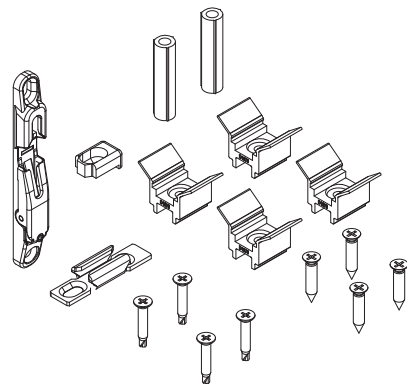
Регулировка микропроветривания



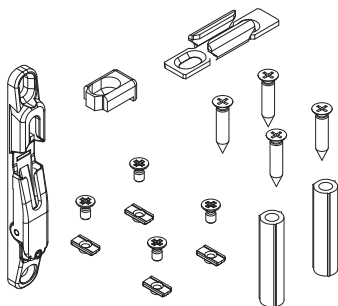
Тип 1



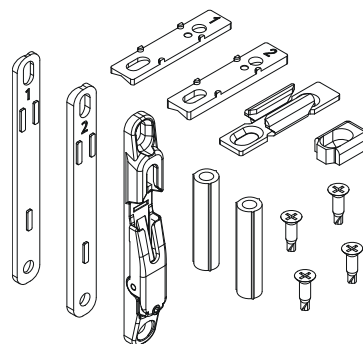
Тип 2



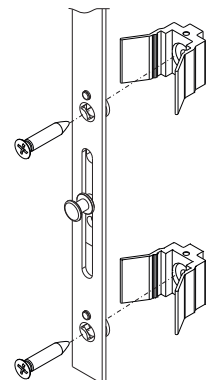
Тип 3



Тип 4



Прямое крепление (A1)



АРТИКУЛ	Описание	Количество точек за- пирания	Тип изделия	Крепление тяги на створку	Поверх- ность - не окрашенная	Поверхность Анодиро- ванная	Поверхность Окрашенная	Линия Trend	Число деталей в упаковке
06344	КОМПЛЕКТ КРЕПЕЖНЫХ ДЕТАЛЕЙ для системы Champion Plus с микропроветриванием с 2 точками запирания	06334 - 06335 - 06337 - 06338	1	Прямой (А1)	X				8
06345	КОМПЛЕКТ КРЕПЕЖНЫХ ДЕТАЛЕЙ для системы Champion Plus с микропроветриванием с 3 точками запирания	06336 - 06339 - 06340	1	Прямой (А1)	X				8
06346	КОМПЛЕКТ КРЕПЕЖНЫХ ДЕТАЛЕЙ для системы Champion Plus с микропроветриванием с 2 точками запирания	06334 - 06335 - 06337 - 06338	2	Прямой (А1)	X				8
06347	КОМПЛЕКТ КРЕПЕЖНЫХ ДЕТАЛЕЙ для системы Champion Plus с микропроветриванием с 3 точками запирания	06336 - 06339 - 06340	2	Прямой (А1)	X				8
06348	КОМПЛЕКТ КРЕПЕЖНЫХ ДЕТАЛЕЙ для системы Champion Plus с микропроветриванием с 2 точками запирания	06334 - 06335 - 06337 - 06338	1	Прямой (А1)	X				8
06349	КОМПЛЕКТ КРЕПЕЖНЫХ ДЕТАЛЕЙ для системы Champion Plus с микропроветриванием с 3 точками запирания	06336 - 06339 - 06340	1	Прямой (А1)	X				8
06354	КОМПЛЕКТ КРЕПЕЖНЫХ ДЕТАЛЕЙ для системы Champion Plus с микропроветриванием с 2 точками запирания	06334 - 06335 - 06337 - 06338	1	Прямой (А1)	X				8
06355	КОМПЛЕКТ КРЕПЕЖНЫХ ДЕТАЛЕЙ для системы Champion Plus с микропроветриванием с 3 точками запирания	06336 - 06339 - 06340	1	Прямой (А1)	X				8
06356	КОМПЛЕКТ КРЕПЕЖНЫХ ДЕТАЛЕЙ для системы Champion Plus с микропроветриванием с 2 точками запирания	06334 - 06335 - 06337 - 06338	2	Прямой (А1)	X				8
06357	КОМПЛЕКТ КРЕПЕЖНЫХ ДЕТАЛЕЙ для системы Champion Plus с микропроветриванием с 3 точками запирания	06336 - 06339 - 06340	2	Прямой (А1)	X				8
06358	КОМПЛЕКТ КРЕПЕЖНЫХ ДЕТАЛЕЙ для системы Champion Plus с микропроветриванием с 2 точками запирания	06334 - 06335 - 06337 - 06338	2	Прямой (А1)	X				8
06359	КОМПЛЕКТ КРЕПЕЖНЫХ ДЕТАЛЕЙ для системы Champion Plus с микропроветриванием с 3 точками запирания	06336 - 06339 - 06340	2	Прямой (А1)	X				8
06364	КОМПЛЕКТ КРЕПЕЖНЫХ ДЕТАЛЕЙ для системы Champion Plus с микропроветриванием с 2 точками запирания	06334 - 06335 - 06337 - 06338	1	Прямой (А1)	X				8
06365	КОМПЛЕКТ КРЕПЕЖНЫХ ДЕТАЛЕЙ для системы Champion Plus с микропроветриванием с 3 точками запирания	06336 - 06339 - 06340	1	Прямой (А1)	X				8
06366	КОМПЛЕКТ КРЕПЕЖНЫХ ДЕТАЛЕЙ для системы Champion Plus с микропроветриванием с 2 точками запирания	06334 - 06335 - 06337 - 06338	1	Прямой (А1)	X				8
06367	КОМПЛЕКТ КРЕПЕЖНЫХ ДЕТАЛЕЙ для системы Champion Plus с микропроветриванием с 3 точками запирания	06336 - 06339 - 06340	1	Прямой (А1)	X				8
06368	КОМПЛЕКТ КРЕПЕЖНЫХ ДЕТАЛЕЙ для системы Champion Plus с микропроветриванием с 2 точками запирания	06334 - 06335 - 06337 - 06338	3	Прямой (А1)	X				8
06369	КОМПЛЕКТ КРЕПЕЖНЫХ ДЕТАЛЕЙ для системы Champion Plus с микропроветриванием с 3 точками запирания	06336 - 06339 - 06340	3	Прямой (А1)	X				8
06374	КОМПЛЕКТ КРЕПЕЖНЫХ ДЕТАЛЕЙ УНИВЕРСАЛЬНАЯ для системы Champion Plus с микро- проветриванием с 2 точками запирания	06334-06335-06337- 06338	4	Прямой (А1)	X				8
06375	КОМПЛЕКТ КРЕПЕЖНЫХ ДЕТАЛЕЙ УНИВЕРСАЛЬНАЯ для системы Champion Plus с микро- проветриванием с 3 точками запирания	06336-06339-06340	4	Прямой (А1)	X				8
06384	КОМПЛЕКТ КРЕПЕЖНЫХ ДЕТАЛЕЙ для системы Champion Plus с микропроветриванием с 2 точками запирания	06334-06335-06337- 06338	1	Прямой (А1)	X				8
06385	КОМПЛЕКТ КРЕПЕЖНЫХ ДЕТАЛЕЙ для системы Champion Plus с микропроветриванием с 3 точками запирания	06336-06339-06340	1	Прямой (А1)	X				8