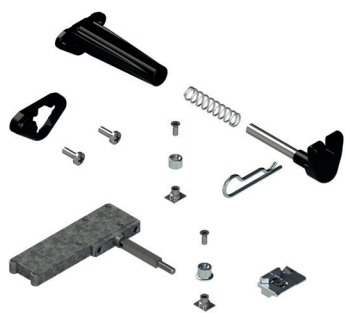


## МНОГОТОЧЕЧНЫЙ ЗАПОРНЫЙ КОМПЛЕКТ ДЛЯ АВТОМАТИЗАЦИИ ОТКИДНЫХ ПЕРЕПЛЕТОВ



### Описание

Многоточечный комплект, позволяющий, в сочетании с приводами VARIA 24Vdc или VARIA UNI 230Vac, реализовать систему многозапорного закрытия на откидных переплетах.

### Технические характеристики

Основные компоненты комплекта арт. 01655: механизм; собачка и специальный кронштейн для откидного переплета.

Кронштейн в зацеплении с приводом Varia (Varia 24Vdc, арт. 01495, или Varia UNI 230Vac, арт. 01654) передает движение цепи двигателя на шток, создавая однонаправленное движение многозапорного механизма.

Для систем с европазом в упаковку входят также защелка и упор для создания точки закрытия.

Угловые приводы и другие точки закрытия продаются отдельно.

Когда привод выполняет открытие, многоточечный комплект сначала вызывает движение пальца и внутренних рычагов механизма с последующим перемещением штока и отпиранием запоров, обеспечивая, таким образом, открытие переплета.

При получении приводом команды на закрытие наблюдается противоположный эффект: убирающаяся цепь приближается к створке, а затем, продолжая движение, задействует палец с последующим запирающим замков.

Многоточечный запорный комплект для откидных переплетов арт. 01655 устанавливается непосредственно в системы с европазом.

При установке комплекта в систему с пазом R40 необходимо применение адаптера арт. 01664.

### Материалы

Механизм из литого под давлением сплава ЦАМ и полиамида

Крышка из полиамида

Прямой и возвратный рычаг из стали

Толкающий ползун из стали

Стальные штифты

Внешняя часть кронштейна для откидных переплетов из полиамида

Крючок из стали и полиамида

Упорная пружина из пружинной стали

Собачки и ответная планка из литого под давлением сплава ЦАМ

Стальной крепежный палец

Крепежные винты кронштейна из оцинкованной стали

### Детали крепления

1 внутренний механизм

1 телескопический кронштейн для откидных переплетов

1 фиксированная приводная собачка

1 фиксированная собачка закрытия (для систем с европазом и R40)

1 регулируемая ответная планка закрытия (только для систем с европазом)

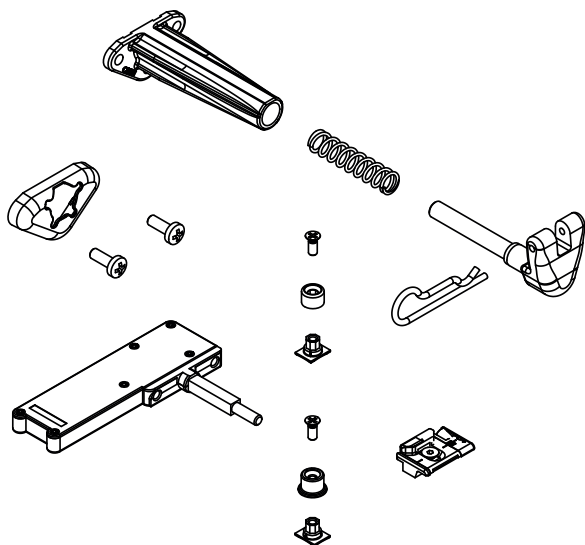
1 палец крепления цепи к кронштейну для откидных переплетов

2 винта крепления кронштейна для откидных переплетов к внутреннему механизму

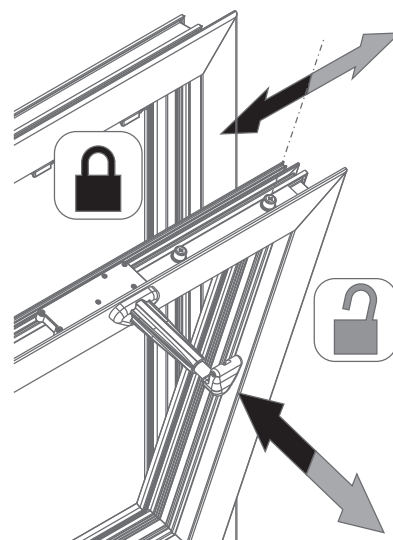
1 винт крепления кронштейна для откидных переплетов к профилю

1 крышка крепежных винтов

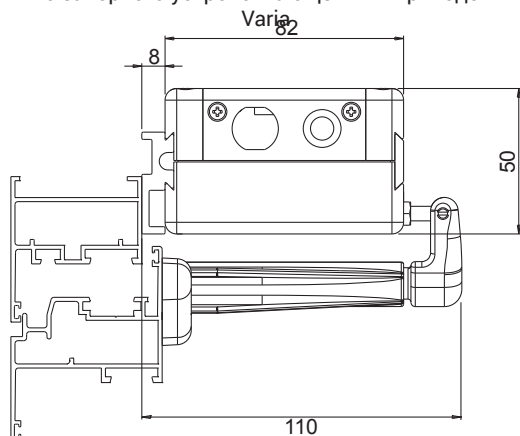
01655



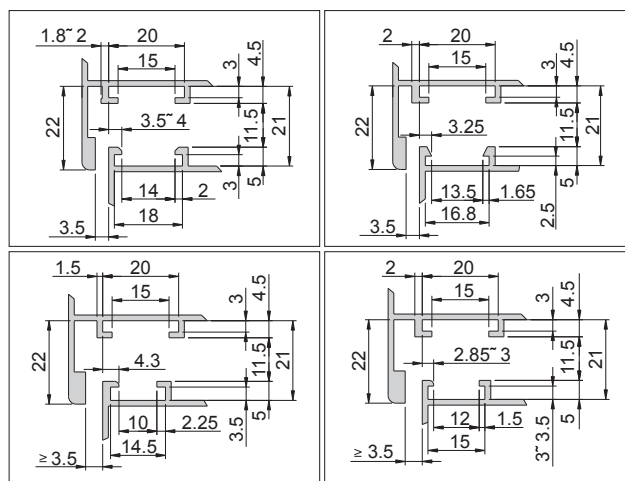
Работа многоточечного запорного устройства



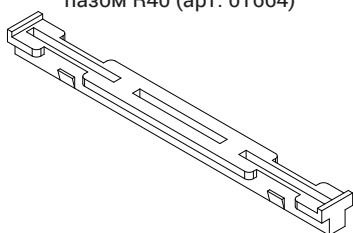
Пример применения комплекта многоточечного запорного устройства с цепным приводом



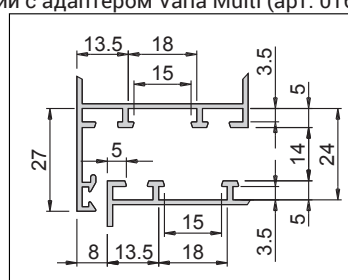
Системы в европазом, совместимые с арт. 01655



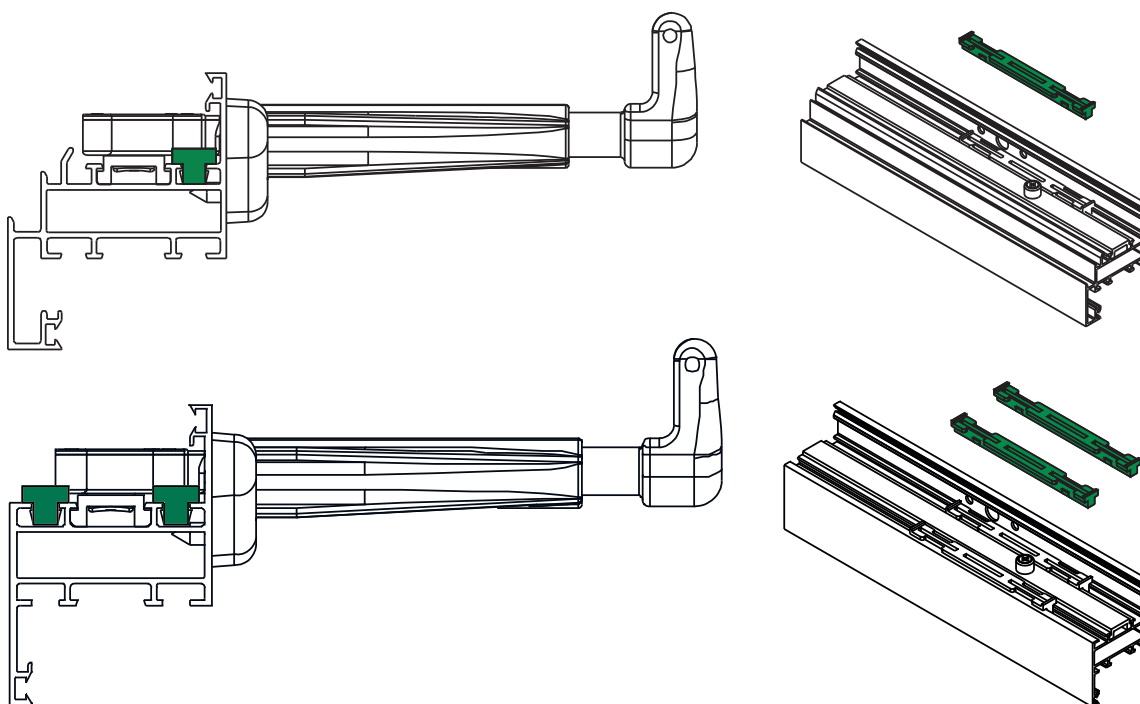
Адаптер Varia Multi для систем с пазом R40 (арт. 01664)



Узел системы R40, на которую можно установить арт. 01655 в сочетании с адаптером Varia Multi (арт. 01664)



Примеры применения адаптера для систем с пазом R40 (арт. 01664)



АРТИКУЛ	Описание	Совместим с	Поверхность - не окрашенная	Поверхность Анодированная	Поверхность Окрашенная	Линия Trend	Число деталей в упаковке
01655	Комплект многоточечного запорного устройства для откидных переплетов и приводов Varia	Varia 24 V арт. 01495 Varia Uni 230 V арт. 01654	X				5
01664	Адаптер для систем с пазом R40	-	X				1