

КОМПЛЕКТ БЫСТРОДЕЙСТВУЮЩИХ КРЕПЕЖНЫХ КРОНШТЕЙНОВ ДЛЯ ПРИВОДОВ VARIA



Описание

Монтажные кронштейны для приводов VARIA, позволяющие легко и быстро устанавливать приводы VARIA без необходимости сверлить отверстия для их крепления на створке и раме алюминиевых переpletов с европазом или пазом R40.

Технические характеристики

Быстродействующие крепежные кронштейны применяются в системах с европазом или с пазом R40 в случае установки приводов Varia 24Vdc и Varia UNI 230Vac на откидных или верхнеподвесных переплетах.

Кронштейны крепятся с помощью упорных пластин, как и в случае обычных петель Giesse.

Поэтому не требуется выполнения отверстий на профиле, что значительно сокращает время установки изделия.

Материалы

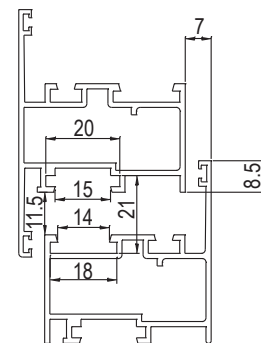
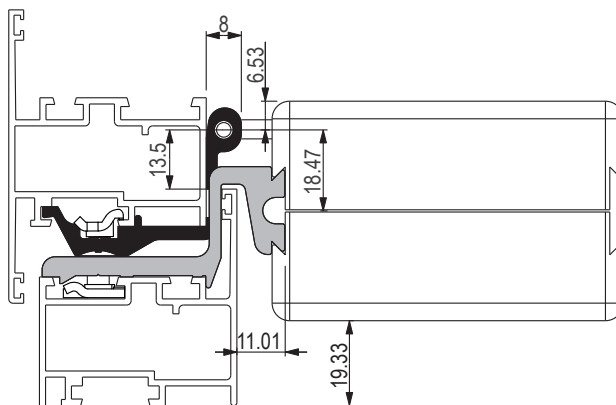
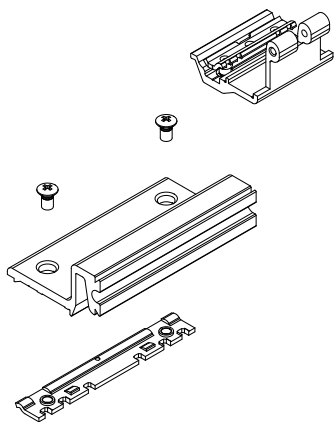
Крепление привода к переpletу из экструдированного алюминия с черным электрохимическим напылением

Опорный кронштейн цепи: экструдированный алюминий с черным электрохимическим напылением

Упорные пластины из нержавеющей стали
Крепежные винты из нержавеющей стали

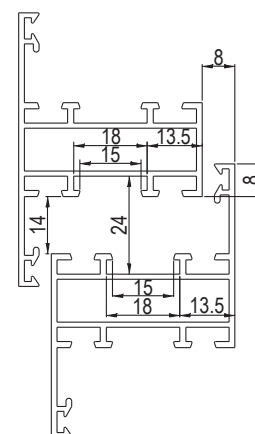
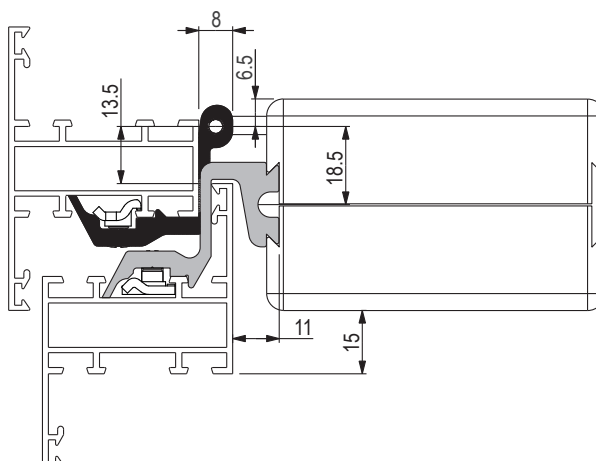
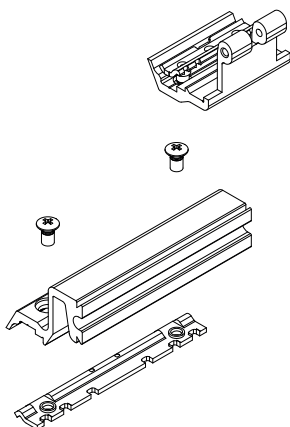
Комплект для верхнеподвесных переpletов с европазом

01563



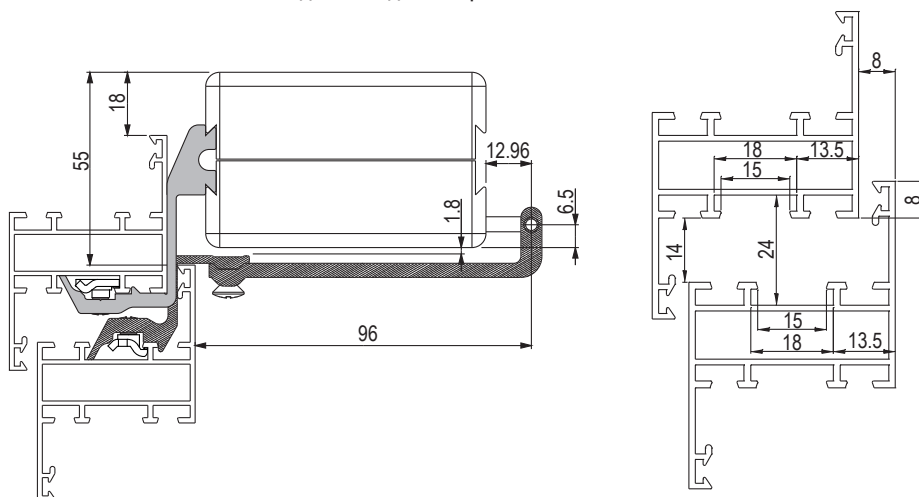
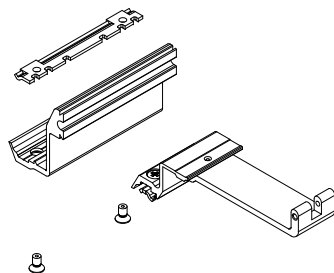
Комплект для верхнеподвесных переpletов R40 - R50 - R50TT

01564



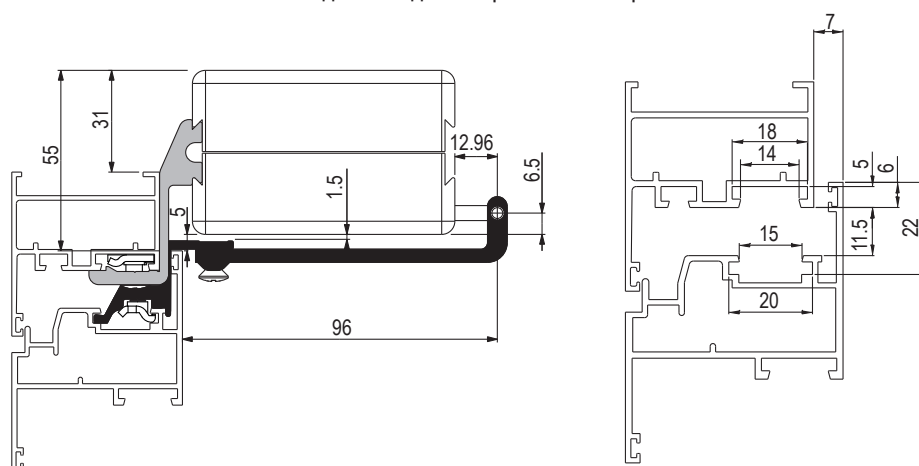
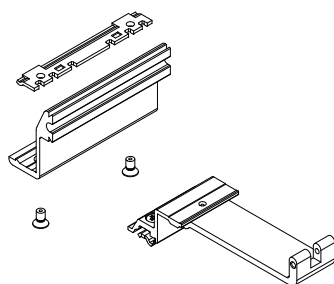
04796

Комплект для откидных переплетов R40 - R50 - R50TT



04797

Комплект для откидных переплетов с европазом



АРТИКУЛ	Описание	Примечание	Поверхность - не окрашенная	Поверхность Анодированная	Поверхность Окрашенная	Линия Trend	Число деталей в упаковке
01563	КОМПЛЕКТ ДЛЯ ВЕРХНЕПОДВЕСНЫХ ПЕРЕПЛЕТОВ GACS			X			10
01564	КОМПЛЕКТ ДЛЯ ВЕРХНЕПОДВЕСНЫХ ПЕРЕПЛЕТОВ R40-R50-R50TT			X			10
04796	КОМПЛЕКТ ДЛЯ ОТКИДНЫХ ПЕРЕПЛЕТОВ R40-R50-R50TT			X			10
04797	КОМПЛЕКТ ДЛЯ ОТКИДНЫХ ПЕРЕПЛЕТОВ GACS			X			10