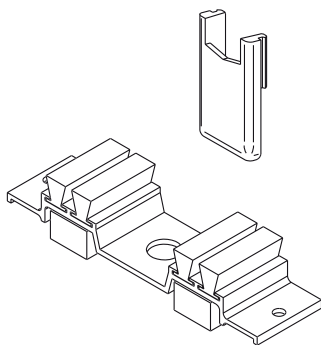


## НАБОР ПЫЛЕЗАЩИТНОГО УПЛОТНЕНИЯ И ЗАГЛУШЕК ВЕРТИКАЛЬНОГО БРУСА СТВОРКИ

### Описание

Упаковка содержит 4 заглушки центральной вертикальной створки и 2 пылезащитные накладки для окон или раздвижных дверей из алюминия.

Онлайновая техническая спецификация



### Технические характеристики

Заглушки проточек, закрывают проточки на центральном вертикальном брусе створки.

Пылезащитный элемент устанавливается на верхней и нижней поперечных рамах с помощью самонарезных винтов.

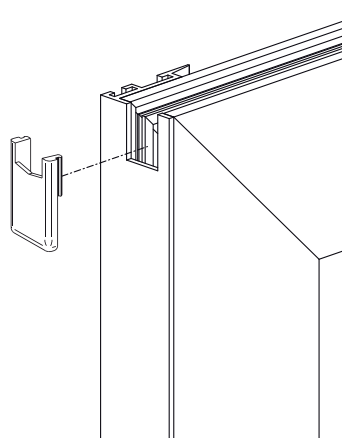
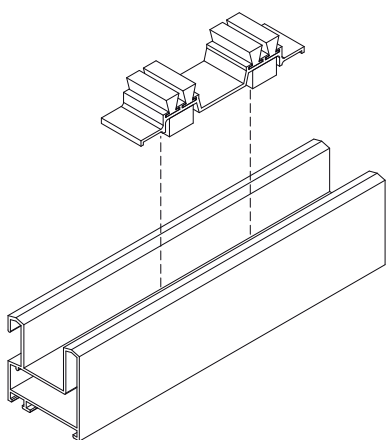
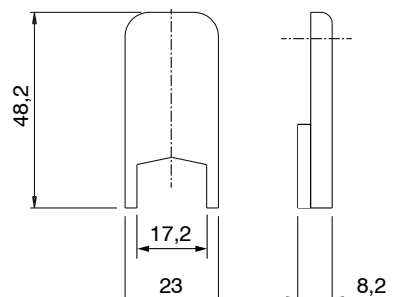
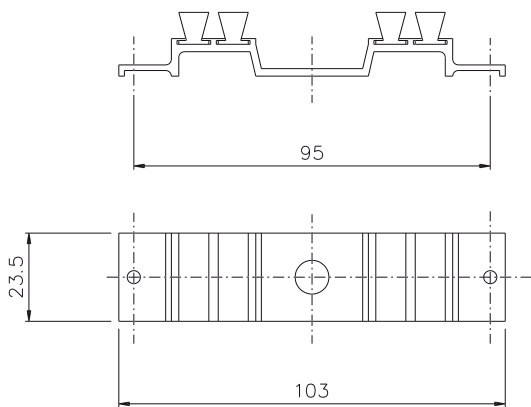
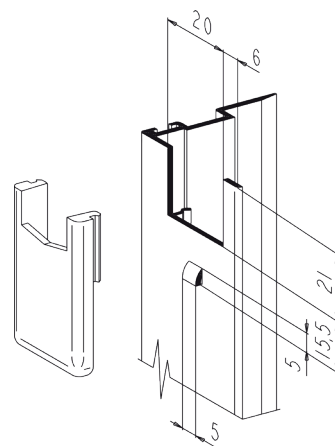
К створке плотно прилегает уплотнение из пористого материала, предотвращающее попадание внутрь пыли и воды.

### Материалы

Корпус накладки из черного анодированного экструдированного алюминия

Манжеты и пористые подкладки из вспененного ЭПМД

Накладка из черного полиамида



АРТИКУЛ	Описание	Примечание	Поверхность - не окрашенная	Поверхность Анодированная	Поверхность Окрашенная	Линия Trend	Число деталей в упаковке
03124	НАБОР ПЫЛЕЗАЩИТНОГО УПЛОТНЕНИЯ И ЗАГЛУШЕК ВЕРТИКАЛЬНОГО БРУСА СТВОРКИ		X				100