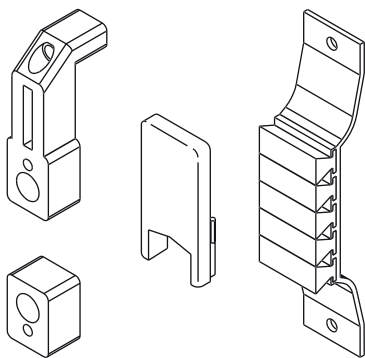


НАБОР ПЫЛЕЗАЩИТНОГО УПЛОТНЕНИЯ И ЗАГЛУШЕК ВЕРТИКАЛЬНОГО БРУСА СТВОРКИ



Описание

Упаковка содержит 4 заглушки центральной вертикальной створки, 2 пары амортизирующих накладок и две пылезащитные накладки для окон или раздвижных дверей из алюминия.

Онлайновая техническая спецификация



Технические характеристики

Заглушки проточек, улучшают внешний вид створки, закрывая проточки на центральном вертикальном брусе.

Амортизирующие буферы, кроме противовзломной функции, предотвращают резкое захлопывание створки в раме при закрытии окна.

Пылезащитный элемент устанавливается на верхней и нижней поперечинах рамы с помощью самонарезных винтов.

К створке плотно прилегает уплотнение из пористого материала, предотвращающее попадание внутрь пыли и воды.

Материалы

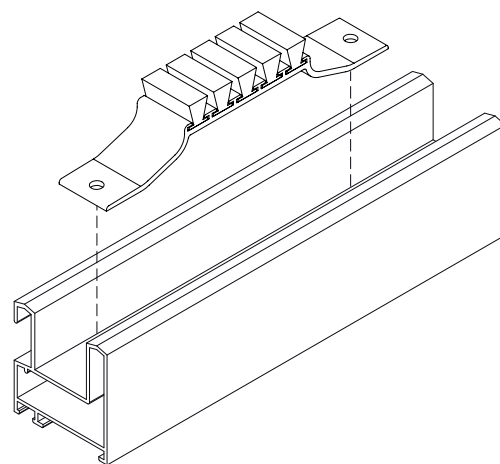
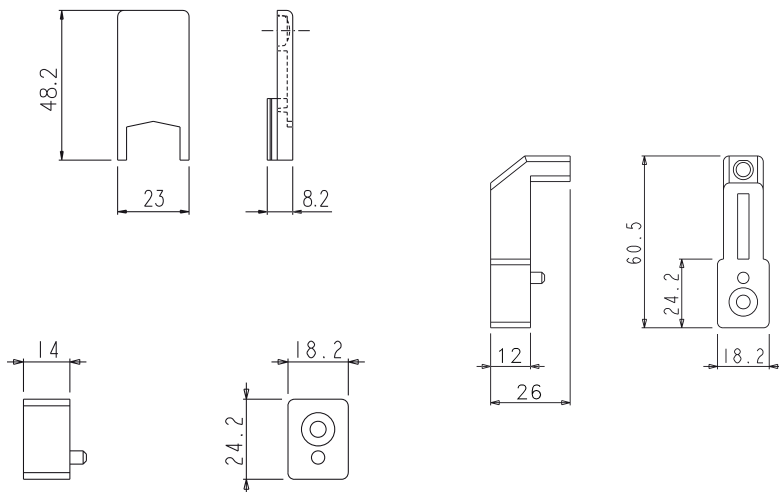
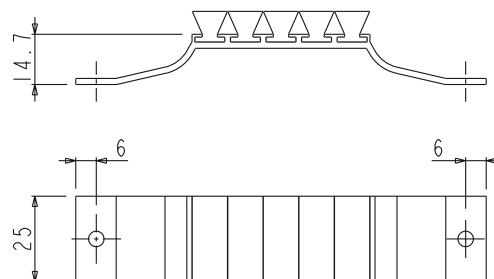
Корпус накладки из черного анодированного экструдированного алюминия

Винты из оцинкованной стали

Манжеты и пористые подкладки из вспененного ЭПМД

Накладка из черного полиамида

Резиновая амортизирующая заглушка



Артикул	Описание	Примечание	Поверхность - не окрашенная	Поверхность - анодированная	Поверхность - окрашенная	Линия Trend	Число деталей в упаковке
03140	НАБОР ПЫЛЕЗАЩИТНОГО УПЛОТНЕНИЯ И ЗАГЛУШЕК ВЕРТИКАЛЬНОГО БРУСА СТВОРКИ		X				10