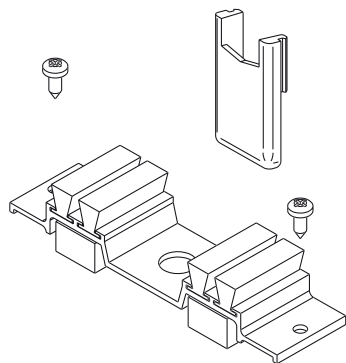


НАБОР ПЫЛЕЗАЩИТНОГО УПЛОТНЕНИЯ И ЗАГЛУШЕК ВЕРТИКАЛЬНОГО БРУСА СТВОРКИ



Описание

Упаковка содержит 4 заглушки центральной вертикальной створки и 2 пылезащитные накладки для окон или раздвижных дверей из алюминия.

Онлайновая техническая спецификация



Технические характеристики

Заглушки проточек, улучшают внешний вид створки, закрывая проточки на центральном вертикальном брусе.

Пылезащитный элемент устанавливается на верхней и нижней поперечинах рамы с помощью самонарезных винтов.

К створке плотно прилегает уплотнение из пористого материала, предотвращающее попадание внутрь пыли и воды.

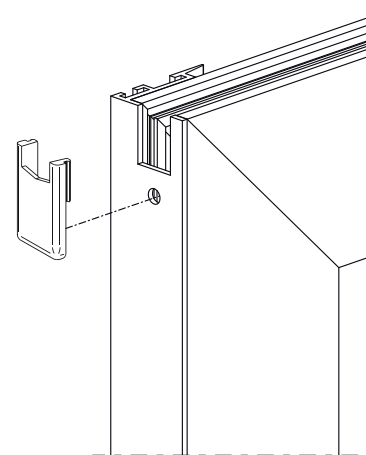
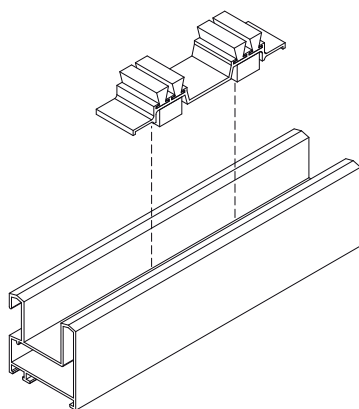
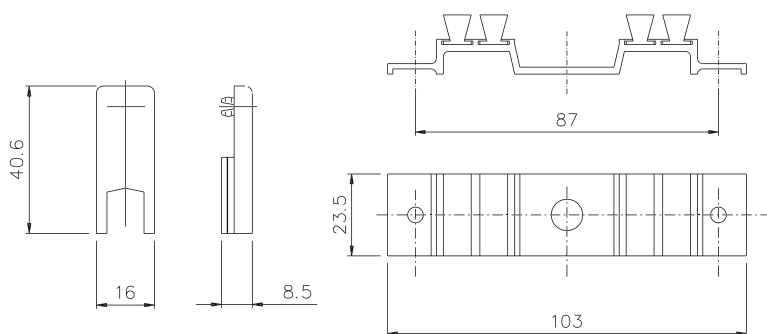
Материалы

Корпус накладки из черного анодированного экструдированного алюминия

Винты из оцинкованной стали

Манжеты и пористые подкладки из вспененного ЭПМД

Накладка из черного полиамида.



АРТИКУЛ	Описание	Примечание	Поверхность - неокрашенная	Поверхность - анодированная	Поверхность - окрашенная	Линия Trend	Число деталей в упаковке
03166	НАБОР ПЫЛЕЗАЩИТНОГО УПЛОТНЕНИЯ И ЗАГЛУШЕК ВЕРТИКАЛЬНОГО БРУСА СТВОРКИ		X				100